



# Manuale d'uso

Per i modelli di stampante:

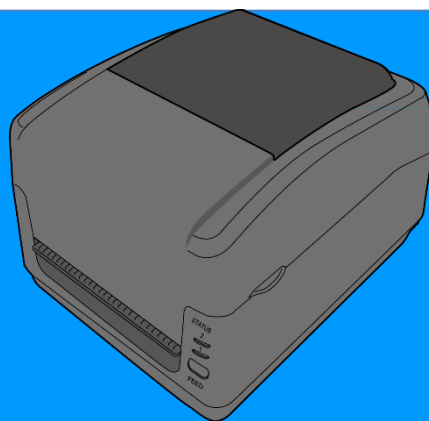
**WS408DT**

**WS412DT**

**WS408TT**

**WS412TT**

2016 SATO Corporation. Tutti i diritti riservati.



[www.satoeurope.com](http://www.satoeurope.com)

WS4-DT/TT-r01-12.1.17-OM-RS

*WORLD*

## **FCC ID**

In un ambiente domestico questo prodotto può causare interferenze radio, nel qual caso l'utente è tenuto ad adottare misure adeguate.

## **Avvertenza FCC**

Il presente dispositivo è stato testato e riscontrato conforme ai limiti previsti per i dispositivi digitali di Classe A in conformità alle Norme FCC, Parte 15. Questi limiti sono destinati a offrire un grado ragionevole di protezione da interferenze quando la stampante viene utilizzata in ambienti ad uso commerciale. La presente apparecchiatura genera, usa e può irraggiare energia tramite radiofrequenza, pertanto, se non installata e usata secondo le istruzioni riportate in questo manuale, può provocare interferenze alle comunicazioni via radio. Il funzionamento di questa apparecchiatura in un'area residenziale può generare interferenze dannose, nel qual caso l'utente è tenuto a eliminarle a proprie spese.

## **Dichiarazione FCC per il modulo RF opzionale**

Questo dispositivo è conforme ai limiti di esposizione delle radiazioni RF stabiliti per un ambiente non controllato.

L'antenna utilizzata da questo trasmettitore deve essere installata in modo da garantire una distanza di almeno 20 cm da tutte le persone e non deve essere ubicata o funzionare unitamente ad altre antenne o trasmettitori.

## **Comunicazione LAN Bluetooth/Wireless**

Dichiarazione di Conformità

Il presente prodotto ha ottenuto la certificazione di conformità alla normativa nazionale o regionale sulle interferenze radio. Per garantire la continuità di tale conformità:

- Non smontare o modificare questo prodotto.
- Non rimuovere l'etichetta di certificazione (sigillo del numero di matricola) affissa al prodotto.

L'utilizzo del presente prodotto nei pressi di dispositivi a microonde e/o di altre apparecchiature LAN wireless oppure in presenza di elettricità statica o di interferenze radio può ridurre la distanza di comunicazione o persino disabilitare la comunicazione stessa.

## **AVVERTENZA**

Si informa l'utente che eventuali cambiamenti o modifiche non espressamente approvati dalla parte responsabile della conformità potrebbero invalidare il diritto dell'utente ad utilizzare l'apparecchiatura.

(Solo per USA)

## **Limitazione di responsabilità**

SATO Corporation si adopera per garantire che le specifiche tecniche e i manuali pubblicati dalla società siano corretti; tuttavia, sono sempre possibili errori. SATO si riserva il diritto di correggere tali errori e declina ogni responsabilità da essi derivante. In nessun caso SATO o chiunque altro coinvolto nella creazione, produzione o consegna del prodotto (inclusi hardware e software) relativo alla presente documentazione saranno ritenuti responsabili per qualsivoglia danno (ivi compresi, a titolo esemplificativo ma non limitativo, danni per lucro cessante, interruzione dell'attività, perdita di informazioni commerciali o altre perdite pecuniarie) derivante o risultante dall'uso o dall'impossibilità di usare tale prodotto, anche qualora SATO fosse stata informata della possibilità di tali danni.

## **Attenzione**

Si informa l'utente che eventuali cambiamenti o modifiche non espressamente approvati dalla parte responsabile della conformità potrebbero invalidare il diritto dell'utente ad utilizzare l'apparecchiatura.

# Contenuti

1	Introduzione .....	2
1.1	Caratteristiche .....	2
1.2	Disimballaggio .....	2
1.3	Comprendere la stampante .....	3
1.3.1	Modello termico diretto (DT) WS .....	3
1.3.2	Modello a trasferimento termico (TT) WS.....	5
1.3.3	Vista interna modello TT.....	6
1.3.4	Vista interna modello 2 TT.....	7
1.4	Indicatori LED stampante modello DT.....	8
1.4.1	Modo sistema .....	9
2	Per iniziare.....	11
2.1	Collegamento del cavo di alimentazione .....	11
2.2	Accensione/spegnimento della stampante.....	13
2.2.1	Accensione della stampante.....	13
2.2.2	Spegnimento della stampante.....	13
2.3	Caricamento del materiale di stampa .....	14
2.3.1	Preparazione del materiale di stampa .....	14
2.3.2	Inserimento del rotolo di materiale. Modello DT.....	14
2.3.3	Prova dell'avanzamento del materiale .....	17
2.3.4	Installazione di un rotolo di materiale sul modello TT .....	18
2.3.5	Prova dell'avanzamento del materiale .....	22
2.4	Installazione di un rotolo di nastro: Solo modello TT .....	23
2.5	Tipi di materiali di stampa.....	27
3	Funzionamento della stampante .....	29
3.1	Calibrazione del sensore del materiale di stampa .....	29
3.2	Auto-test .....	30
3.2.1	Stampa di prova con modello DT.....	31
3.2.2	Stampa di prova con modello TT .....	32
3.3	Reset della stampante.....	33
4	Rilevamento del materiale di stampa .....	34
4.1.1	Sensore trasmissivo .....	34
4.1.2	Sensore riflessivo .....	35
5	Manutenzione .....	36
5.1	Pulizia .....	36
5.1.1	Testina di stampa .....	36
5.1.2	Vano del materiale di stampa .....	38

5.1.3	Sensore delle etichette .....	38
5.1.4	Rullo di stampa .....	39
6	Risoluzione dei problemi.....	41
6.1	Problemi della stampante .....	41
6.1.1	Problemi del materiale di stampa .....	41
6.1.2	Problemi con il nastro .....	42
6.1.3	Altri problemi.....	43
7	Configurazione delle interfacce LAN, WLAN e Bluetooth .....	44
7.1	La Utility di configurazione SATO WS4 .....	45
7.1.1	Installazione della Utility di configurazione SATO WS4 .....	45
7.2	Utilizzo della Utility di configurazione SATO WS4 .....	46
7.2.1	Barra dei menu .....	46
	<b>File</b> 47	
	<b>Setting</b> .....	47
	<b>Help (Guida)</b> .....	48
7.2.2	Barra degli strumenti .....	48
7.2.3	Pannello di navigazione .....	53
	<b>Parameter Setting</b> .....	53
7.2.4	COM .....	60
7.2.5	LAN.....	61
8	Configurazione di una connessione LAN.....	62
8.1	IPv6.....	65
9	La scheda WLAN.....	68
9.1	Configurazione della connessione WLAN .....	69
10	Bluetooth .....	73
10.1	Connessione wireless Bluetooth.....	74
10.1.1	Bluetooth .....	74
11	Specifiche .....	78
11.1	Stampante .....	78
11.2	Materiale di stampa .....	80
11.3	Codici a barre .....	82
11.4	Bluetooth.....	84
11.5	LAN wireless .....	85
11.6	Ethernet .....	87
11.7	Ambiente elettrico e operativo .....	87
11.8	Dimensione fisica .....	87
12	Precauzioni di sicurezza .....	88

# 1 Introduzione

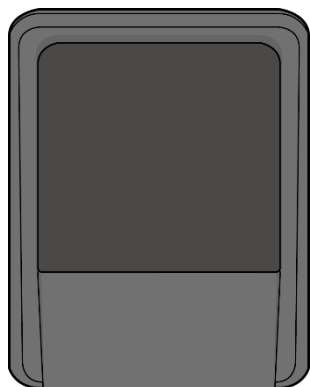
Grazie per aver acquistato una stampante SATO WS. Questo manuale fornisce informazioni su come configurare e utilizzare la stampante, caricare i materiali di stampa e risolvere i problemi più comuni.

## 1.1 Caratteristiche

- **Diverse interfacce incluse nella dotazione** USB, Ethernet, RS232C
- **Facilità d'uso** Un singolo pulsante per facilitare il controllo
- **Velocità di stampa elevata** Max 152 mm/sec (6 in/sec) per il modello WS408
- **Connettività Wireless LAN**
- **Connettività Bluetooth**
- **Memoria esterna** La porta USB aggiuntiva consente di utilizzare per l'archiviazione un'unità flash USB. Questa porta viene utilizzata anche per l'installazione automatica del nuovo firmware da un'unità di memoria USB.

## 1.2 Disimballaggio

Assicurarsi che tutti i seguenti componenti siano inclusi nell'imballaggio.



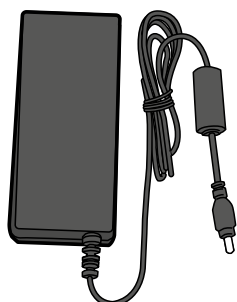
Stampanti SATO  
WS



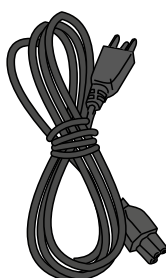
Guida rapida  
per  
l'installazione



Guida alle  
risorse SATO



Alimentazione



Cavo di alimentazione  
per UE o Regno Unito



Solo modello TT:  
Portanastro. 25 mm e  
12,5 mm.  
Guida etichetta piccola

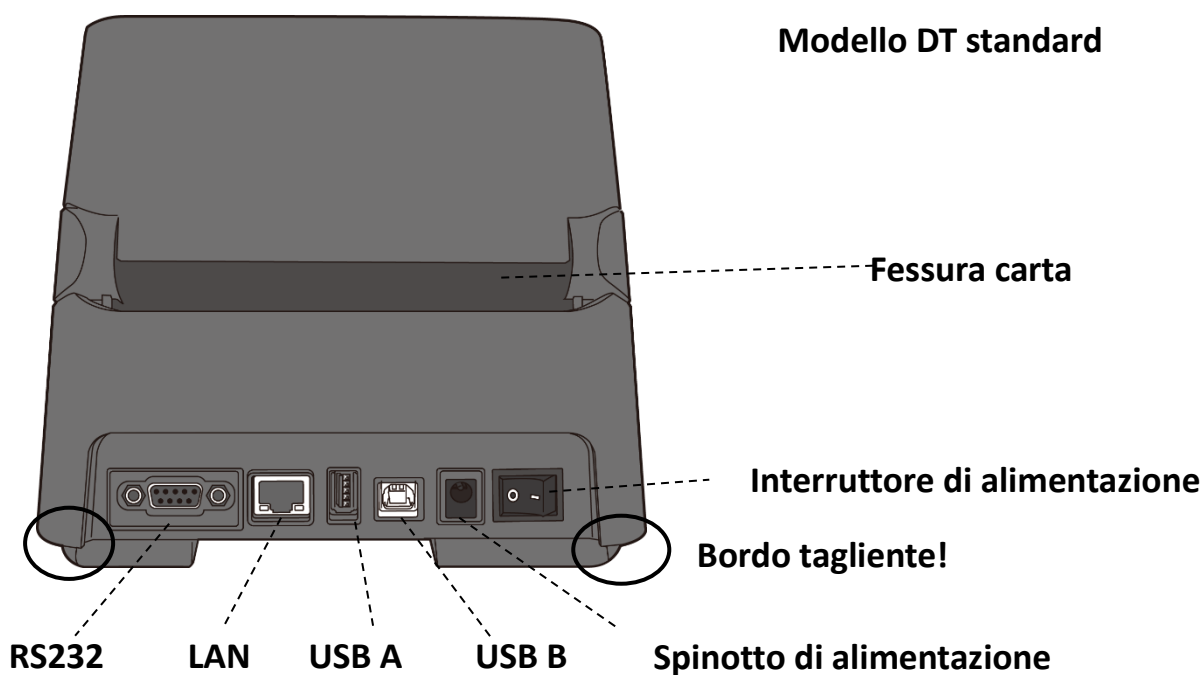
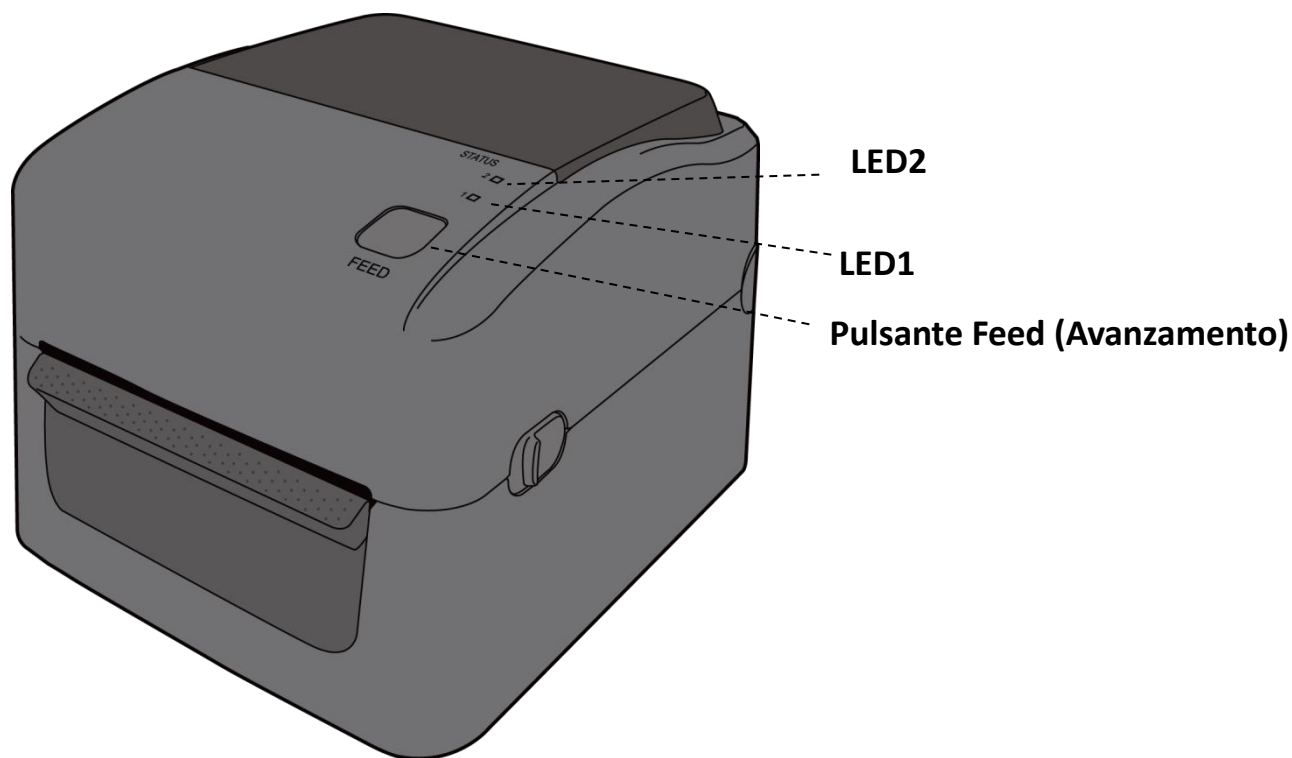


In caso di parti mancanti, contattare il proprio fornitore SATO



## 1.3 Comprendere la stampante

### 1.3.1 Modello termico diretto (DT) WS

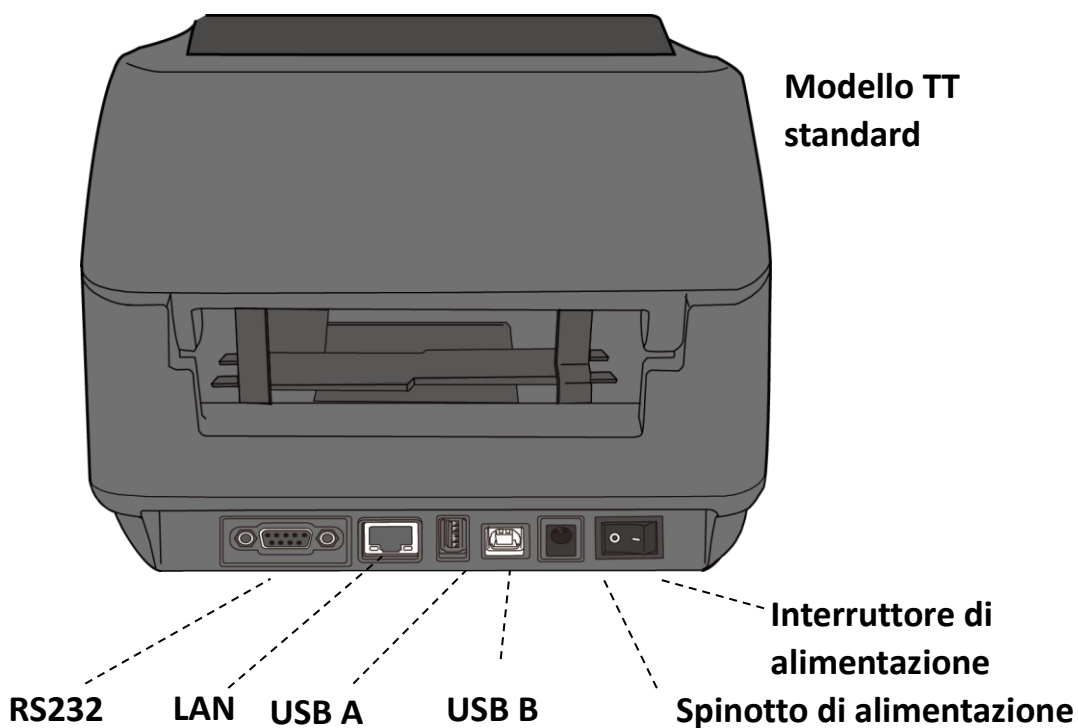
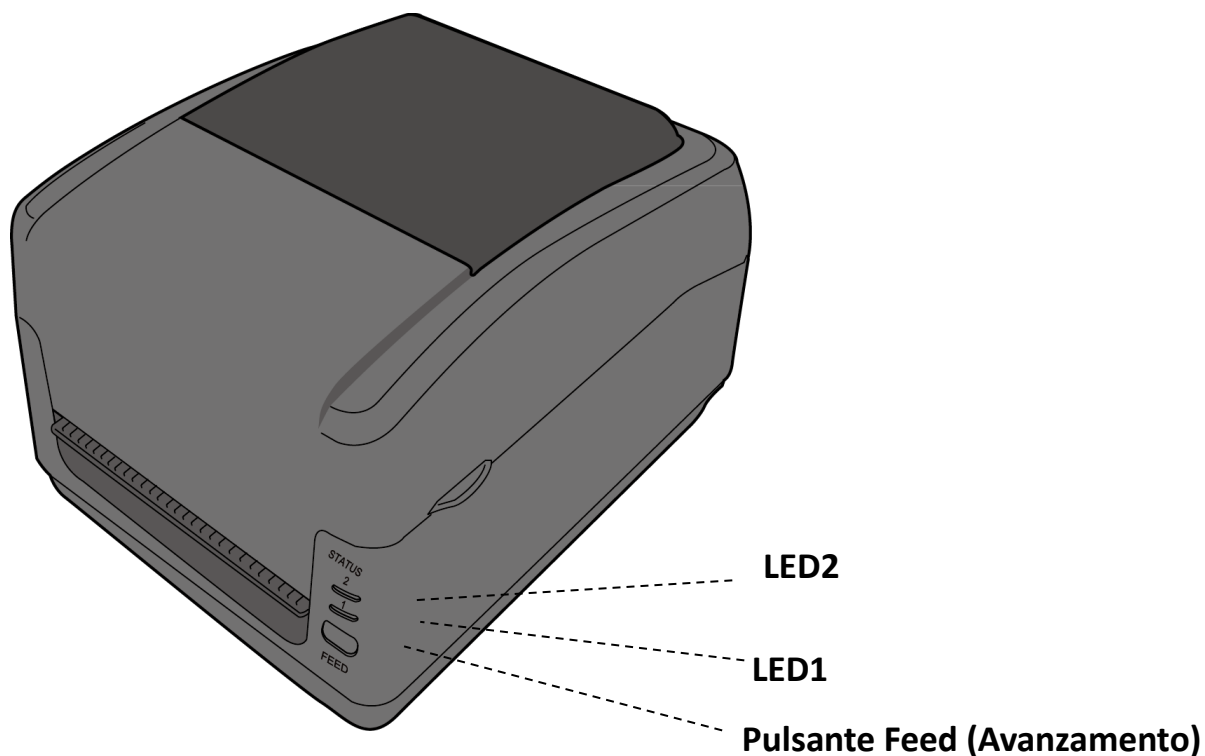


## Modello DT WS



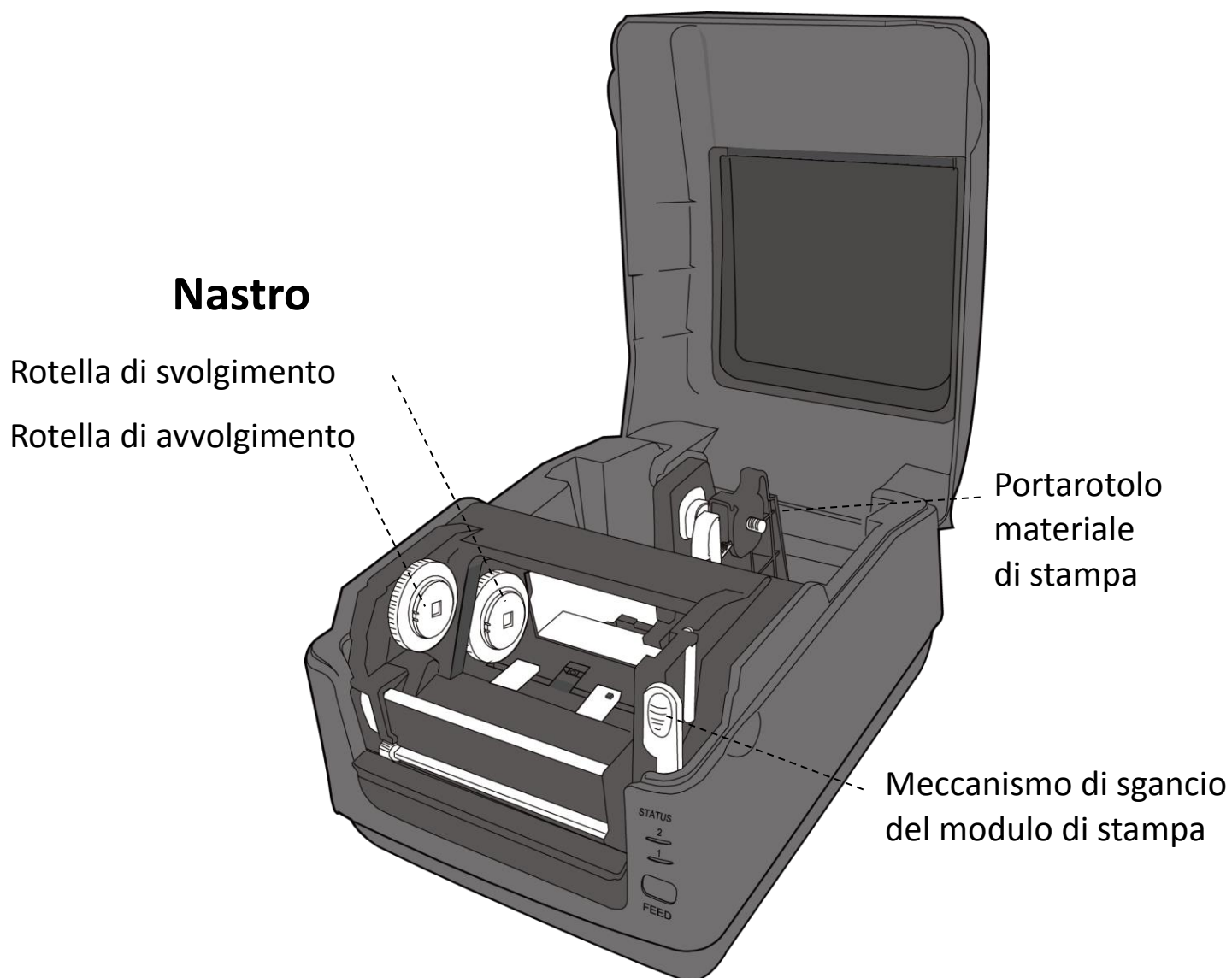
**Avvertenza** Durante la stampa, la testina di stampa diventa molto calda. Non toccare la testina di stampa o l'area attorno ad essa immediatamente dopo la stampa. Ciò può causare ustioni.

### 1.3.2 Modello a trasferimento termico (TT) WS

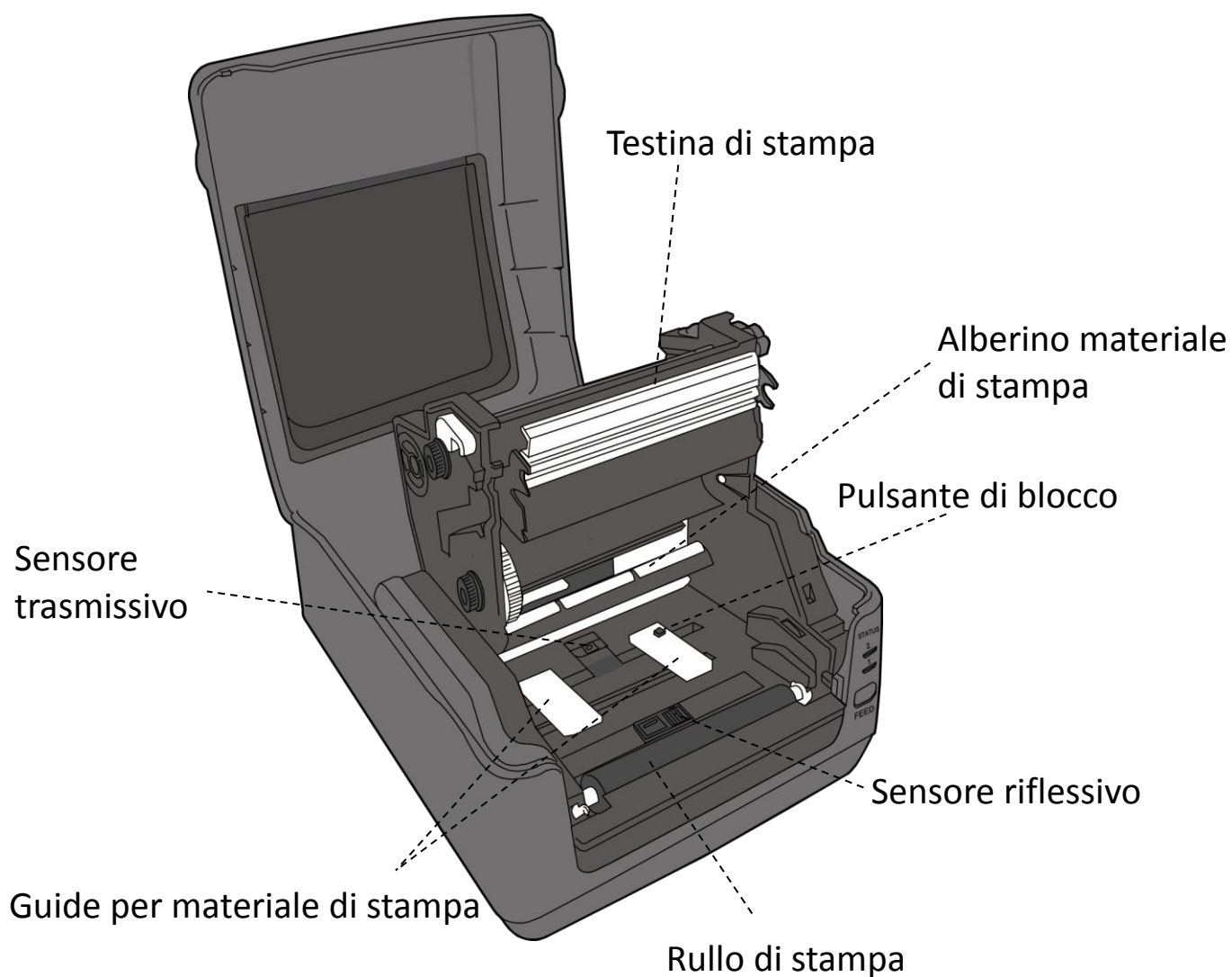


**Attenzione** Per evitare lesioni, fare attenzione in quanto le dita potrebbero restare intrappolate nella fessura della carta quando si apre o si chiude il coperchio superiore.

### 1.3.3 Vista interna modello TT



### 1.3.4 Vista interna modello 2 TT



**Avvertenza** Durante la stampa, la testina di stampa diventa molto calda. Non toccare la testina di stampa o l'area attorno ad essa immediatamente dopo la stampa. Ciò può causare ustioni.

## 1.4 Indicatori LED stampante modello DT

Gli indicatori di stato permettono di controllare le condizioni della stampante. Le seguenti tabelle mostrano la velocità di lampeggio degli indicatori di stato e le condizioni corrispondenti.

Simbolo	Velocità di lampeggio	Intervallo di lampeggio
**	Veloce	0,5 secondi
*	Lento	2 secondi
* LED2 + *LED1	Lento	Intervallo di lampeggio LED2 e LED1 contemporaneo
* LED2 + LED1 *	Lento	Intervallo di lampeggio LED2 e LED1 in tempi diversi

LED 2	LED 1	Descrizione	Indicazione etichetta
Verde	Verde	La stampante è pronta.	V
Verde	** Verde	La stampante sta trasmettendo i dati.	
* Verde	* Verde	In pausa.	V
* Verde	Verde *	La stampante sta scrivendo i dati nella memoria flash o USB. La memoria USB è stata inizializzata.	
Verde	Arancione	Alta temperatura testa.	V
Verde	* Arancione	La batteria dell'orologio in tempo reale è quasi scarica. (Se la stampante integra un orologio in tempo reale)	
Verde	** Arancione	Il modulo di stampa è aperto quando si accende la stampante.	
Arancione	Arancione	Inceppamento carta.	V
** Arancione	** Arancione	Il materiale di stampa è esaurito quando vengono inviati i dati alla stampante. Fine carta.	V
** Arancione	Arancione **	Fine del nastro o errore nastro. (solo per modelli a trasferimento termico)	V
Rosso	ž Arancione	La testina di stampa è rotta.	V
Rosso	ž * Arancione	Errore di comunicazione (RS-232C).	V
Rosso	** Arancione	Errore taglierina (con taglierina opzionale).	V
Rosso	Rosso	Errore coperchio (testina termica) aperto durante la	V

		stampa.	
		Impossibile leggere o scrivere correttamente una EEPROM di backup.	
		È stato prelevato un comando da un indirizzo insolito.	
Rosso	* Rosso	Accesso ai dati della parola da una posizione diversa dai dati della parola.	
		Accesso ai dati della parola lunga da una posizione diversa dai dati della parola lunga.	
Rosso	** Rosso	Comando errato.	V
		Errore flash ROM sulla scheda CPU o errore nella memoria USB.	V
* Rosso	Rosso *	Errore di cancellazione durante la formattazione della memoria USB.	
		Impossibile salvare i file: memoria USB insufficiente.	

## 1.4.1 Modo sistema

Il modo sistema è segnalato da combinazioni di colori degli indicatori di stato. Contiene un elenco di comandi da selezionare ed eseguire.

Per entrare nel modo sistema ed eseguire un comando, procedere come indicato di seguito:

1. Spegnerne la stampante.
2. Tenere premuto il pulsante **FEED** quindi accendere la stampante.
3. Entrambi gli indicatori di stato si accendono con luce arancione fissa per alcuni secondi. Successivamente, diventano brevemente verdi, quindi si accendono di altri colori.
4. Non appena gli indicatori di stato mostrano la combinazione di colori richiesta, rilasciare il pulsante **FEED**.
5. Premere il pulsante **FEED** per eseguire il comando.

La tabella seguente riporta l'elenco dei comandi del modo sistema.

LED 1	LED 2	Comando
Verde	Rosso	Calibrazione sensore trasmissivo
Verde	Arancione	Calibrazione sensore riflessivo
Rosso	Rosso	Reset della stampante
Rosso	Arancione	Riservato
Rosso	Verde	Disabilita controllo carica batteria orologio in tempo reale
Arancione	Rosso	Riservato
Arancione	Verde	Auto-test e modo dump



## 2 Per iniziare

Questo capitolo spiega come configurare la stampante.



**Attenzione** Non utilizzare la stampante in aree esposte a spruzzi d'acqua o di altri liquidi.

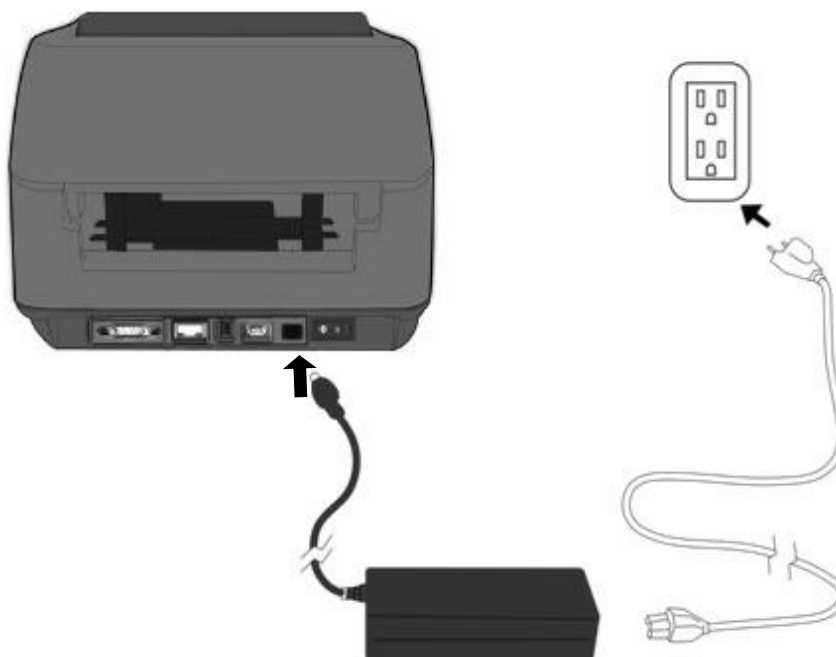


**Attenzione** Non lasciare cadere la stampante, né collocarla in un punto soggetto a umidità, vibrazioni o urti.

### 2.1 Collegamento del cavo di alimentazione

1. Assicurarsi che l'interruttore di alimentazione sia in posizione **OFF**.
2. Inserire il connettore dell'alimentatore nello spinotto di alimentazione della stampante.
3. Inserire il cavo di alimentazione CA nell'alimentatore.
4. Inserire l'altra estremità del cavo di alimentazione CA nella presa a muro.

**Importante** Utilizzare solo gli alimentatori indicati nelle istruzioni per l'uso.





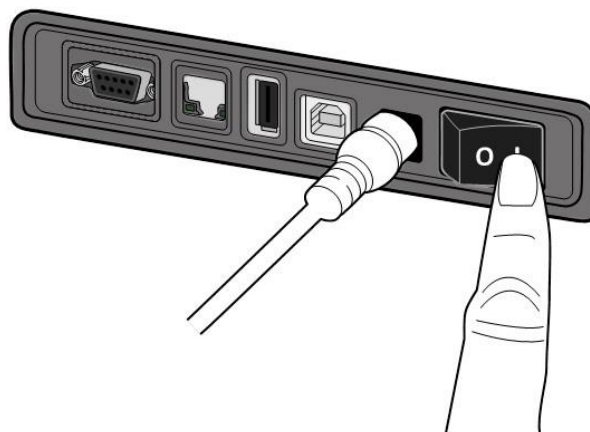
**Avvertenza** Non collegare il cavo di alimentazione CA con le mani bagnate, né utilizzare la stampante o l'alimentatore in un'area in cui possono bagnarsi. Tali comportamenti possono comportare gravi lesioni!

## 2.2 Accensione/spegnimento della stampante

Quando la stampante è collegata a un host (computer), è opportuno accendere la stampante prima dell'host; allo stesso modo, spegnere l'host prima di spegnere la stampante.

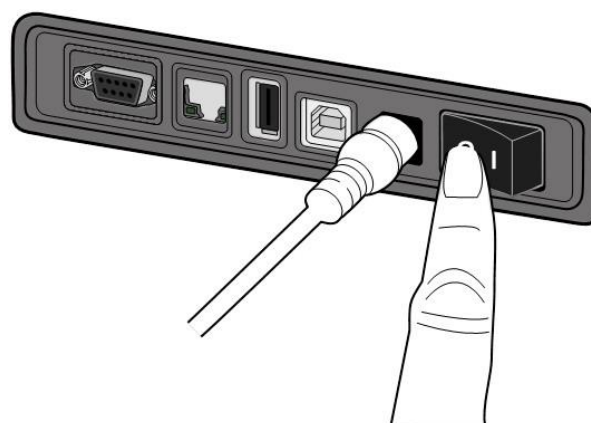
### 2.2.1 Accensione della stampante

1. Per accendere la stampante, portare l'**interruttore di alimentazione** su ON come mostrato in basso. La "I" indica la posizione **ON**.
2. Entrambi gli indicatori di stato si accendono con luce arancione fissa per alcuni secondi, quindi il LED 2 si spegne, mentre il LED 1 resta acceso con luce verde fissa.



### 2.2.2 Spegnimento della stampante

1. Assicurarsi che il LED 2 sia spento e che il LED 1 sia acceso con luce verde fissa prima di spegnere la stampante.
2. Per spegnere la stampante, portare l'**interruttore di alimentazione** su OFF come mostrato in basso. La "O" indica la posizione **OFF**.



**Attenzione** Non spegnere la stampante mentre è in corso la trasmissione dei dati.

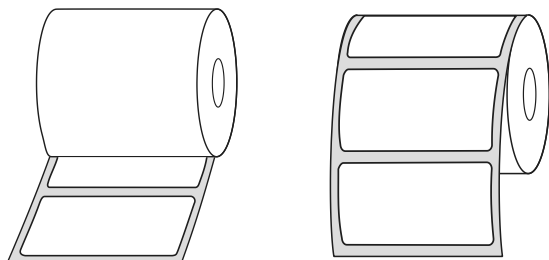
## 2.3 Caricamento del materiale di stampa

Il rotolo di materiale di stampa è disponibile in più dimensioni e tipi. Caricare il materiale di stampa adatto alle proprie esigenze.

### 2.3.1 Preparazione del materiale di stampa

I rotoli di materiale con avvolgimento interno ed esterno possono essere caricati nello stesso modo.

Avvolgimento interno    Avvolgimento esterno



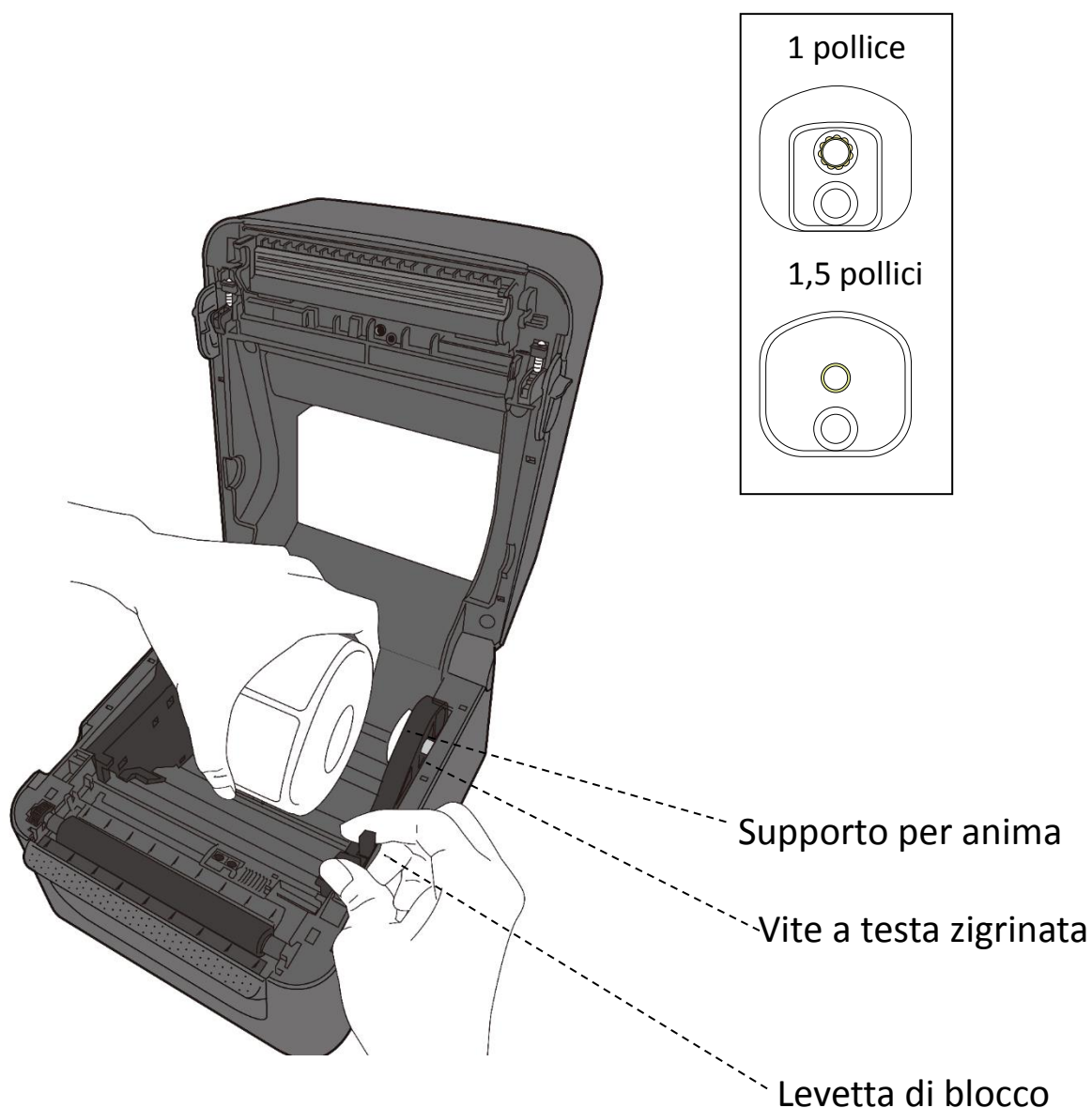
### 2.3.2 Inserimento del rotolo di materiale. Modello DT

Aprire il coperchio superiore della stampante



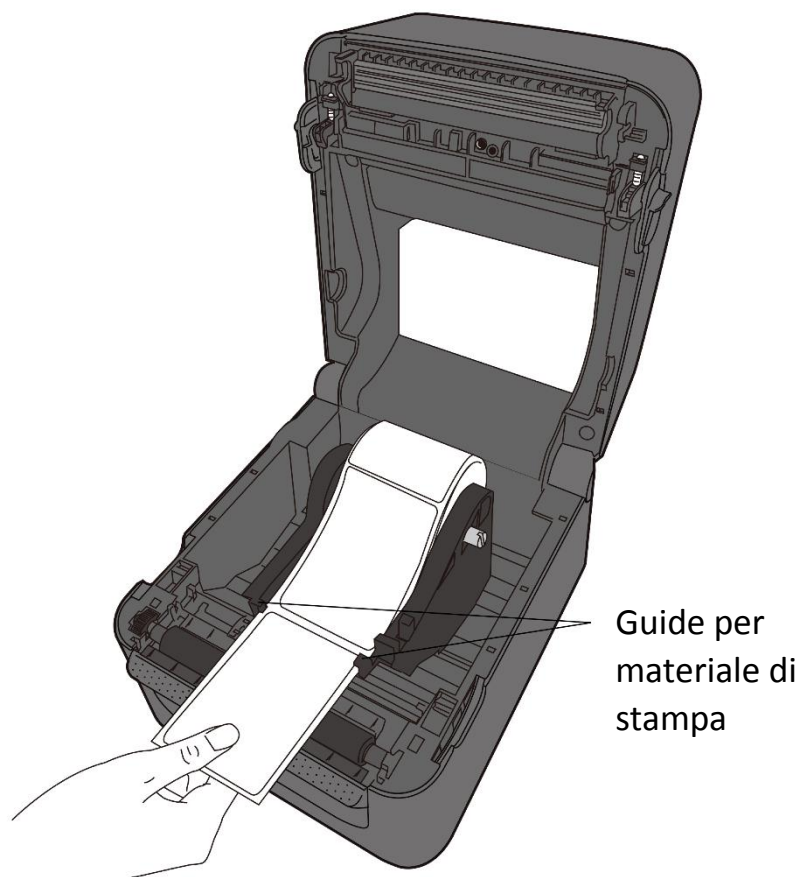
1. Premere la levetta di blocco sui **portarotolo** per farli scorrere verso l'esterno, quindi posizionare il rotolo tra i portarotolo. Assicurarsi che il lato da stampare sia rivolto verso l'alto e che il rotolo sia bloccato saldamente tra i portarotolo.

**Nota** Per impostazioni di fabbrica, il supporto dell'anima è impostato sul diametro di 1 pollice (D.I.). Per inserire un rotolo con diametro interno di 1,5 pollici, agire manualmente o con una moneta sulle due viti zigrinate di entrambi i supporti, capovolgerli orizzontalmente, quindi fissarli di nuovo.



2. Tirare il materiale finché non esce della stampante. Far passare il materiale sotto le relative guide.

**Attenzione:** Non spedire o trasportare la stampante con installato il rotolo di etichette.

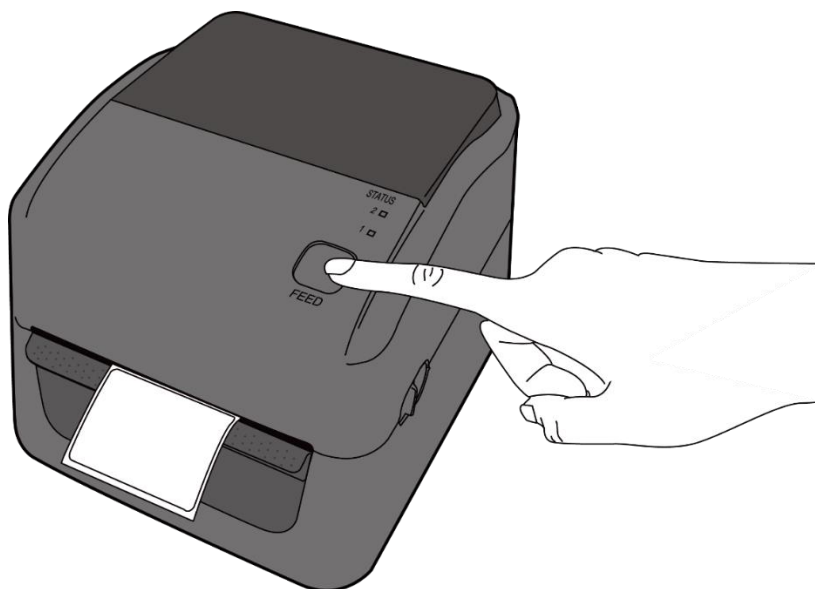


3. Chiudere il coperchio superiore.

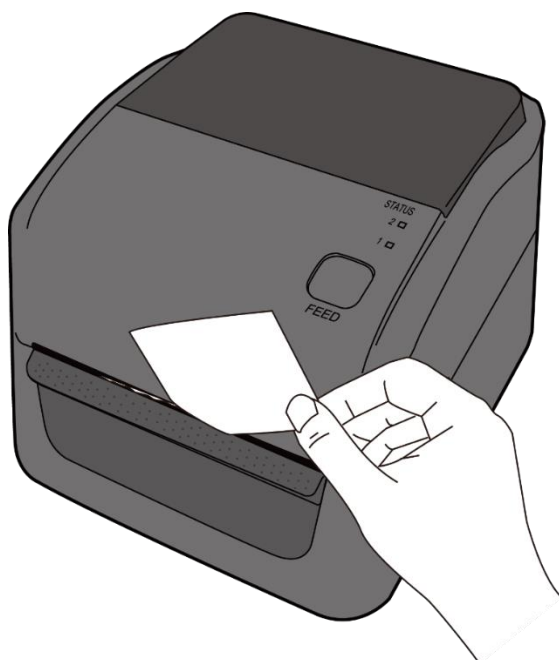


## 2.3.3 Prova dell'avanzamento del materiale

1. Accendere la stampante e premere il pulsante **FEED** per fare avanzare un'etichetta.

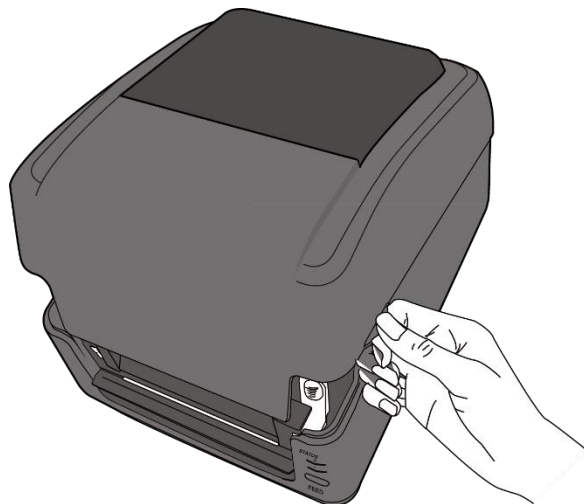


2. Capovolgere il materiale e strapparlo lungo il bordo del coperchio superiore.

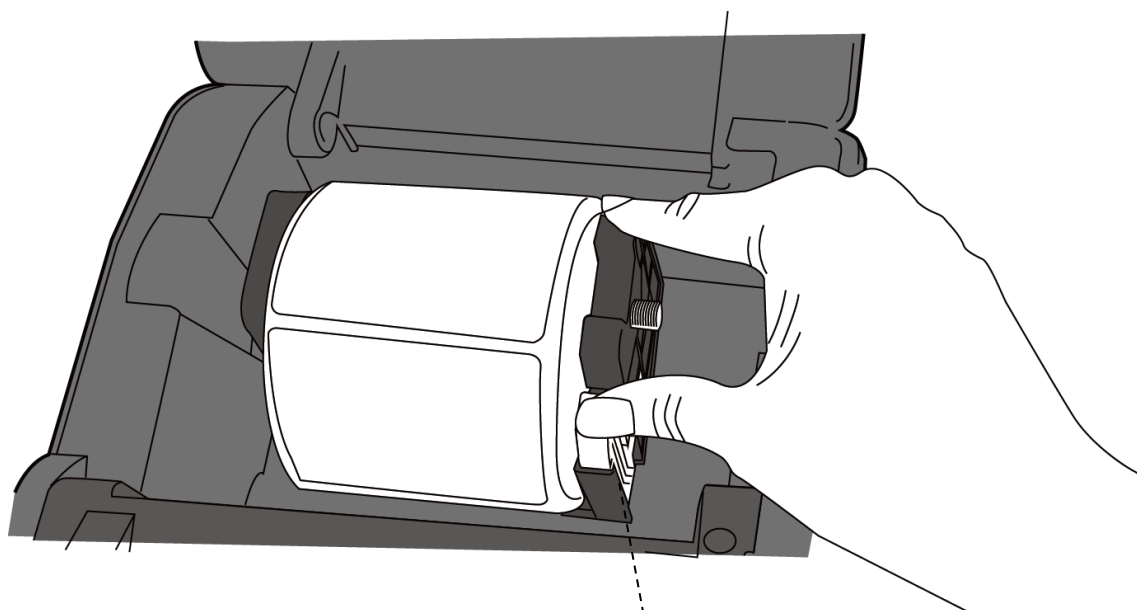


## 2.3.4 Installazione di un rotolo di materiale sul modello TT

1. Aprire il coperchio superiore della stampante.



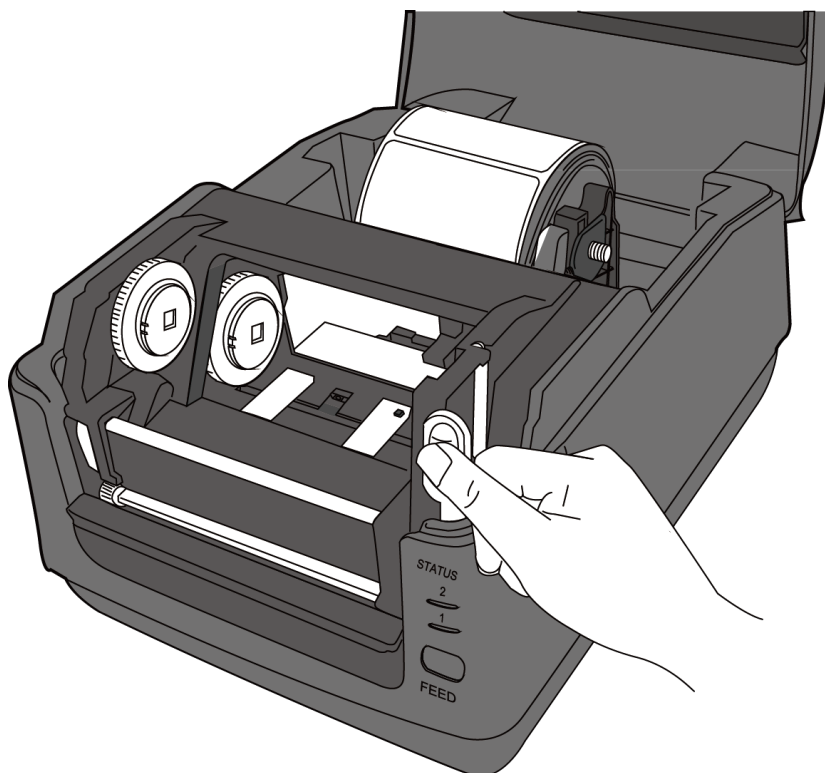
2. Premere il meccanismo di blocco sui **portarotolo** per farli scorrere verso l'esterno, quindi posizionare il rotolo tra i portarotolo. Regolare il rotolo di materiale in modo che il lato da stampare sia rivolto verso l'alto e assicurarsi che sia bloccato saldamente tra i portarotolo.



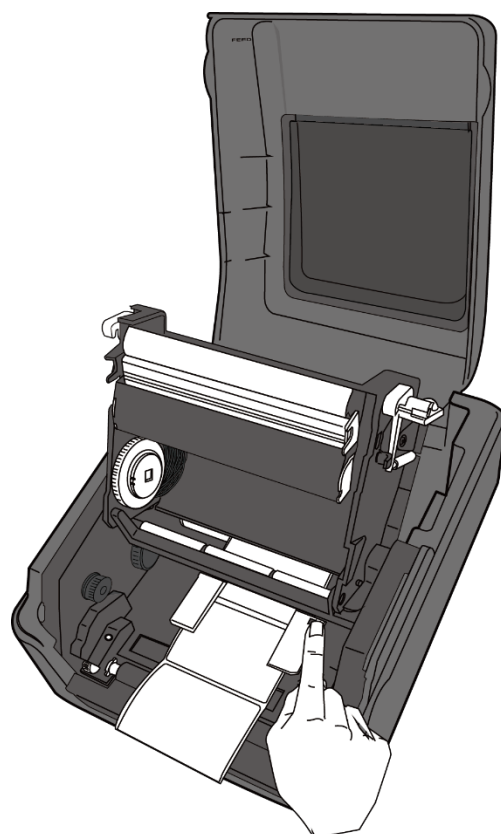
Meccanismo di blocco



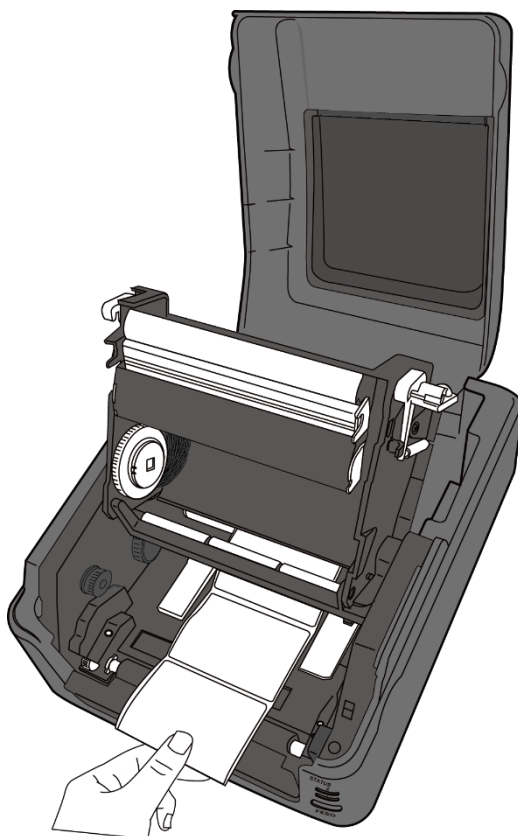
3. Premere il **meccanismo di sgancio del modulo** per aprire il modulo della stampante.



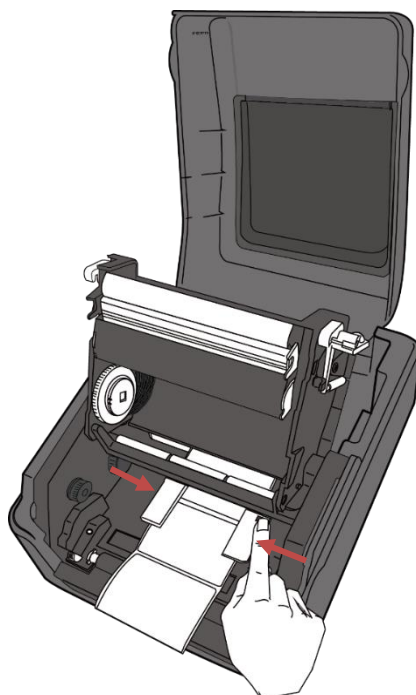
4. Premere il pulsante di **blocco** sulle **guide di stampa** per farle scorrere verso l'esterno.



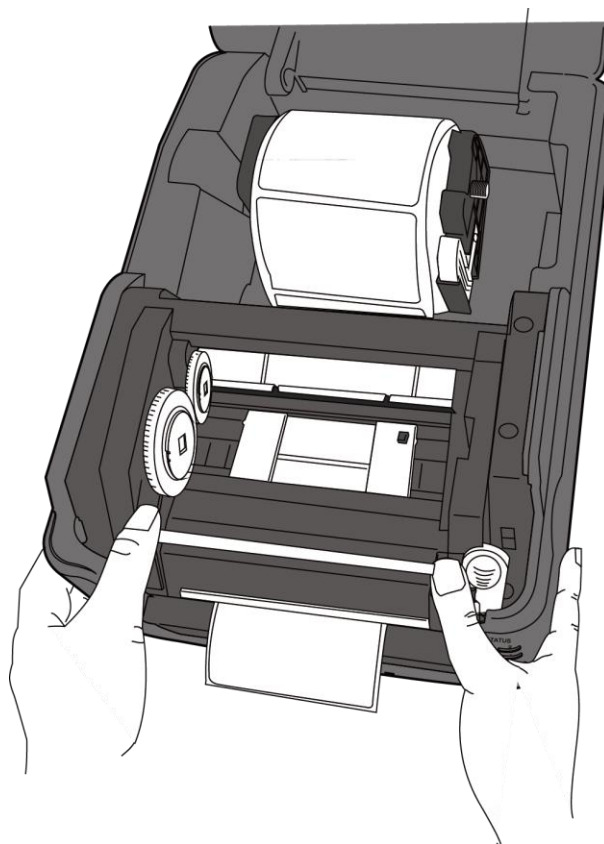
5. Tirare il materiale finché non esce della stampante.



6. Inserire il materiale di stampa sotto il relativo **alberino** e centrarlo tra la **guide di stampa**.

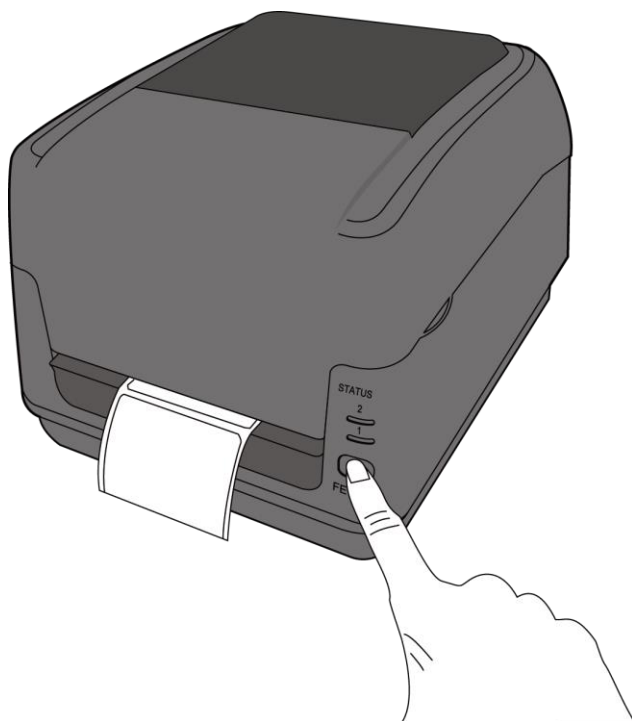


7. Chiudere il modulo stampante e premere con decisione su entrambi i lati, finché non si sente un clic.

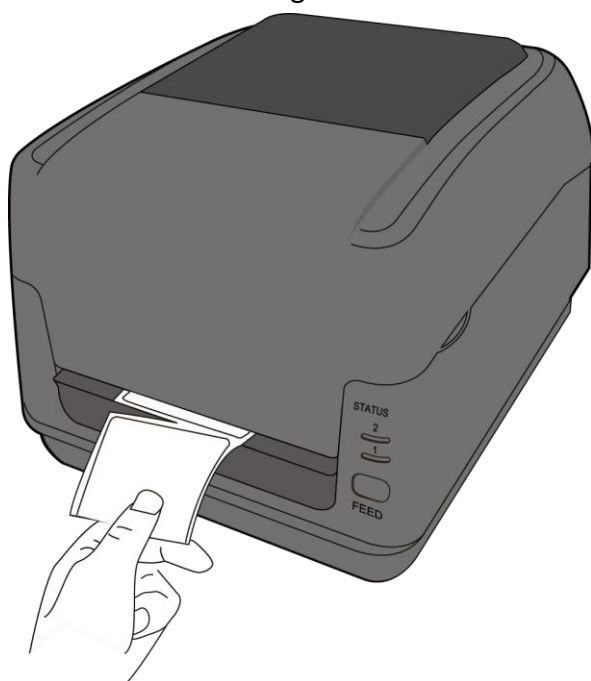


## 2.3.5 Prova dell'avanzamento del materiale

1. Accendere la stampante e premere il pulsante **FEED** per fare avanzare un'etichetta.



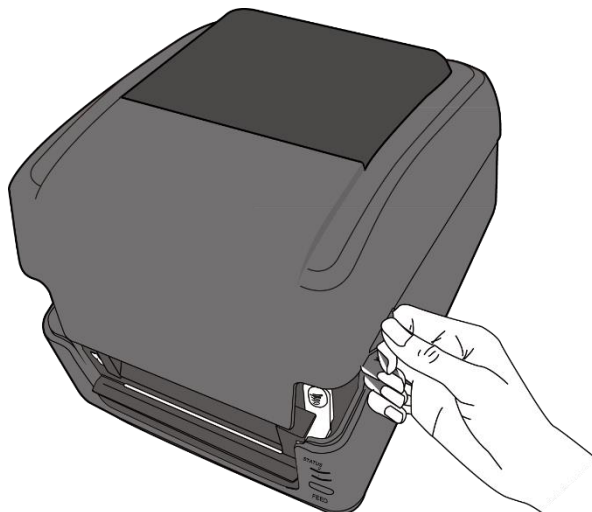
2. Tenere il materiale e strapparlo lungo il bordo del coperchio superiore per rimuovere una singola etichetta.



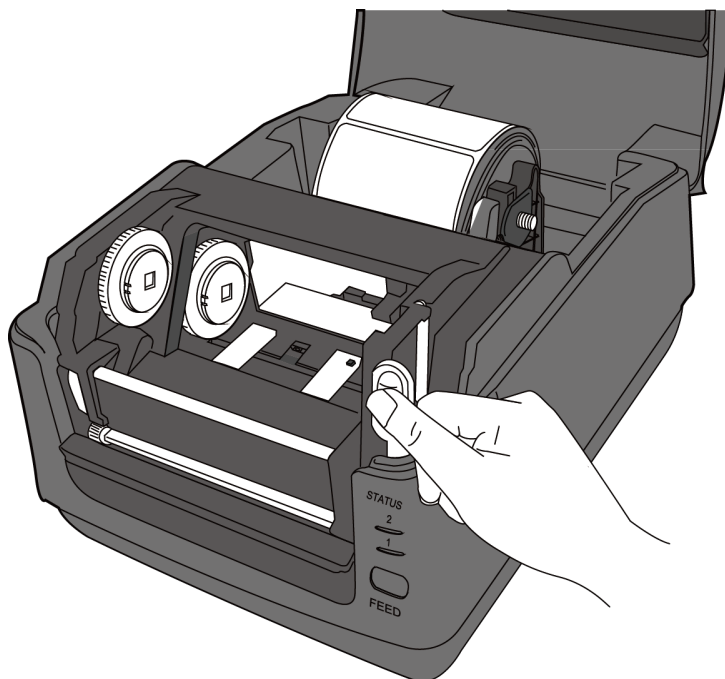
## 2.4 Installazione di un rotolo di nastro: Solo modello TT

Preparare il nuovo nastro inserendo il portanastro della giusta dimensione nell'anima in cartone del nastro. Fare lo stesso per l'anima in cartone di riavvolgimento.

1. Aprire il coperchio superiore della stampante.

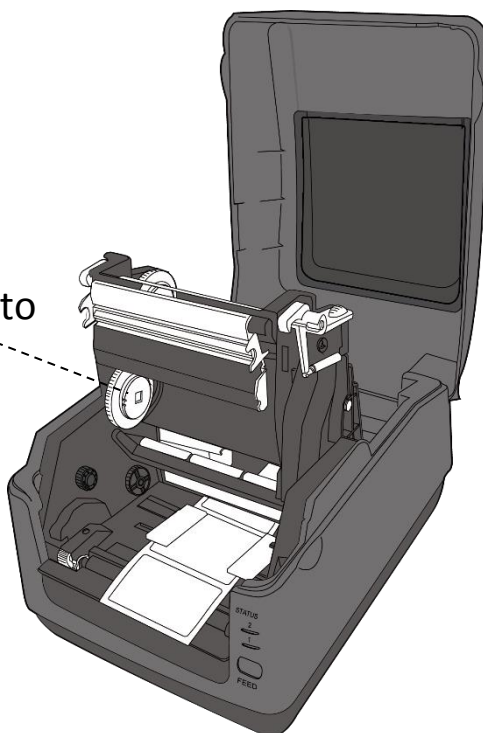


2. Premere il **meccanismo di sgancio del modulo** per aprire il modulo della stampante.

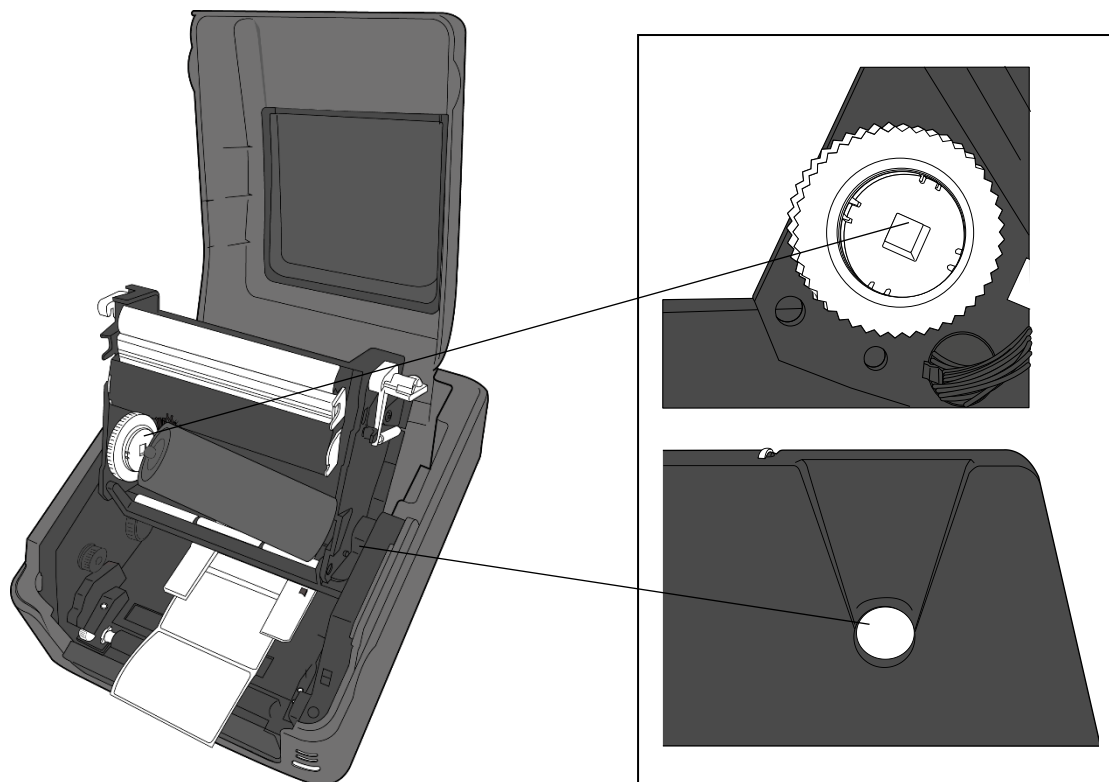


3. Sollevare il modulo stampante per scoprire la **rotella di svolgimento**.

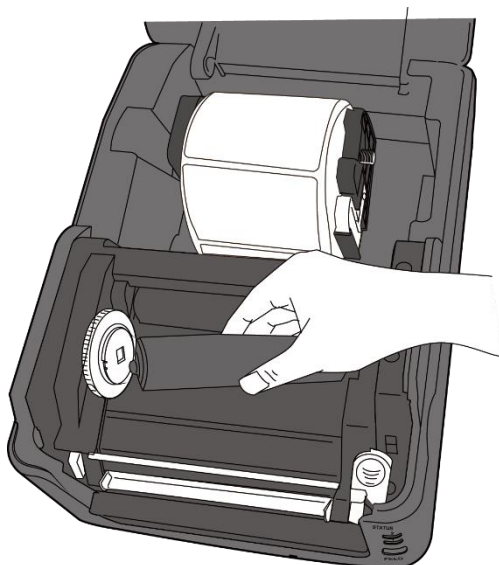
Rotella di svolgimento



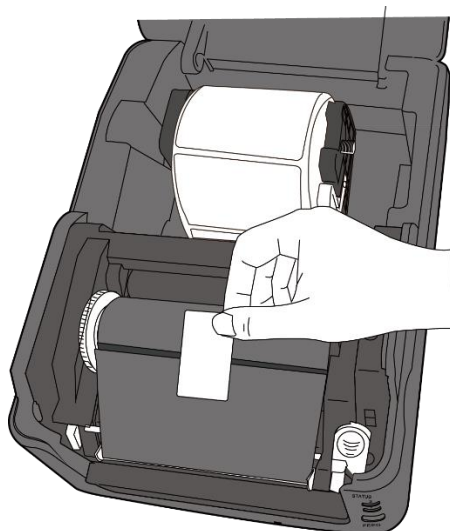
4. Per inserire entrambi i rotoli procedere come indicato di seguito:
  - Per caricare il rotolo di svolgimento, allineare le tacche sul lato sinistro e premere il rotolo nel mozzo svolgitore, quindi premere il lato destro del rotolo nel foro.



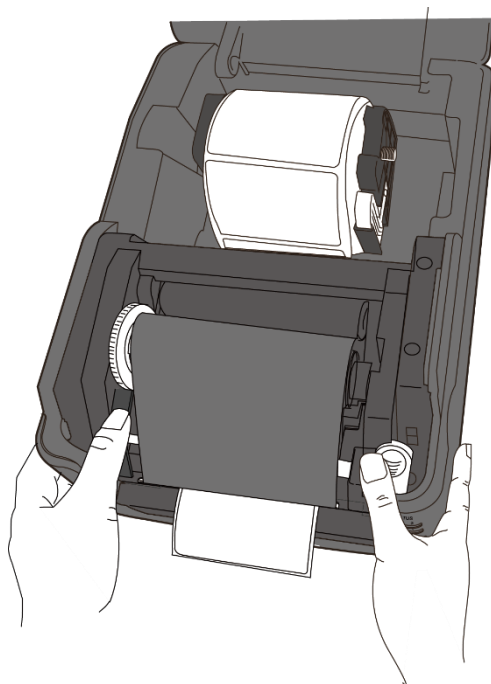
- Per caricare il rotolo di avvolgimento, allineare le tacche sul lato sinistro e premere il rotolo nel mozzo avvolgitore, quindi premere il lato destro del rotolo nel foro.



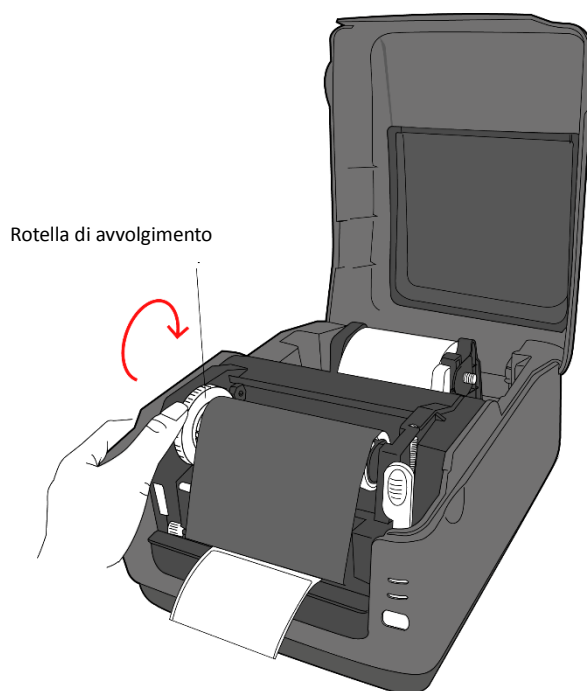
5. Tirare il nastro dal rotolo di svolgimento e fissarlo con nastro adesivo nella parte superiore del rotolo di avvolgimento.



6. Chiudere il modulo stampante e premere con decisione su entrambi i lati, finché non si sente un clic.
7. Verificare che il lato inchiostrato del nastro sia rivolto verso l'esterno in modo da assicurare che l'inchiostro del nastro sia a contatto con le etichette. Se necessario, capovolgere il nastro per ottenere questo risultato.



8. Ruotare la **rotella di avvolgimento** in modo da stendere il nastro per rimuovere eventuali anse.

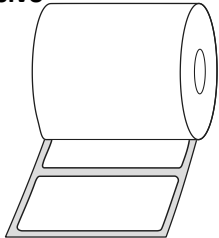
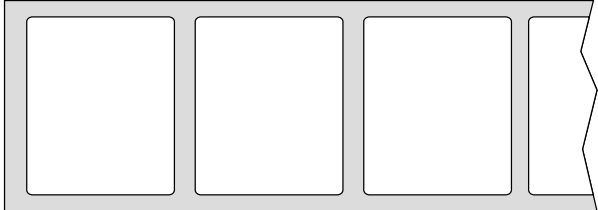
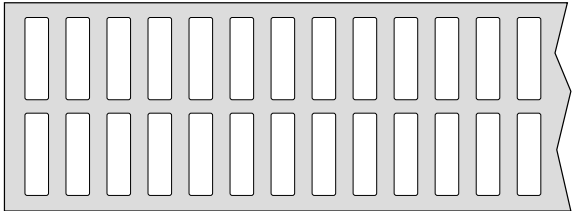
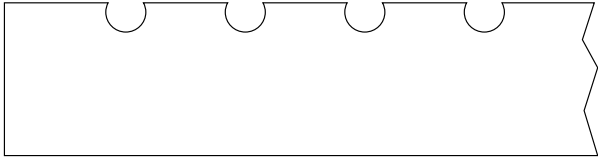

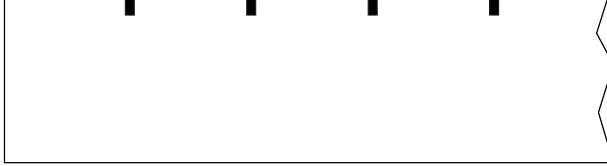


**Nota** Per lo svolgitoro, la direzione di avvolgimento del nastro può essere con inchiostatura interna (CSI) o con inchiostatura esterna (CSO); per l'avvolgitoro, la direzione di avvolgimento deve essere con inchiostatura esterna.



## 2.5 Tipi di materiali di stampa

La stampante è adatta all'uso con diversi tipi di materiali di stampa, tra in rotolo (etichette separate ed etichetta continua) e a modulo continuo (ripiegate a fisarmonica). La seguente tabella descrive i materiali di stampa nel dettaglio.

Tipo di materiale di stampa	Aspetto	Descrizione
<p><b>In rotolo con etichette separate.</b> Utilizzare il sensore trasmissivo</p> 		<p>Il materiale con etichette separate è il tipo più comunemente utilizzato per la stampa di codici a barre. Le etichette e le targhette sono realizzate in diversi materiali: carta, tessuto o cartoncino; sono separate da spazi, fori, tacche o segni neri.</p> 
<p><b>Etichette 2 corsie.</b> Utilizzare il sensore I-Mark</p>		
<p><b>Materiale con tacche.</b> Utilizzare il sensore I-Mark</p>		
<p><b>I-Mark intera larghezza (o tacca nera).</b> Utilizzare il sensore I-Mark</p>		
<p><b>I-Mark larghezza parziale (o tacca nera).</b> Utilizzare il sensore I-Mark</p>		

Tipo di materiale di stampa	Aspetto	Descrizione
<b>Modulo continuo (ripiegato)</b>		Il materiale in modulo continuo ripiegato può essere utilizzato anche come etichette separate in quanto le stesse sono effettivamente separate da pieghe. Alcuni materiali in modulo continuo ripiegato presentano righe o segni neri.

## 3 Funzionamento della stampante

Questo capitolo fornisce informazioni sul funzionamento della stampante.

### 3.1 Calibrazione del sensore del materiale di stampa

Per assicurare che la stampante funzioni correttamente prima di iniziare i lavori di stampa, è necessario calibrare il sensore del materiale di stampa. Le stampanti WS sono dotate di sensore trasmissivo e riflessivo per la calibrazione. Per utilizzarli, procedere come indicato di seguito.

1. Assicurarsi che il materiale di stampa sia caricato correttamente, che il modulo di stampa sia chiuso e che l'interruttore di alimentazione della stampante sia in posizione **OFF**.
2. Tenere premuto il pulsante **FEED** quindi accendere la stampante.
3. Entrambi gli indicatori di stato si accendono con luce arancione fissa per alcuni secondi. Successivamente, diventano brevemente verdi, quindi si accendono di altri colori. Selezionare il sensore in uno dei seguenti modi:
  - Se si desidera calibrare il sensore trasmissivo, non appena il LED 1 diventa verde e il LED 2 diventa rosso, rilasciare il pulsante **FEED**.
  - Se si desidera calibrare il sensore riflessivo, non appena il LED 1 diventa verde e il LED 2 diventa arancione, rilasciare il pulsante **FEED**.
4. Premere il pulsante **FEED**. La calibrazione del materiale di stampa termina dopo che la stampante fa avanzare 3-4 etichette, quindi si ferma.

## 3.2 Auto-test

La stampante può eseguire un auto-test per stampare l'etichetta di configurazione, che permette di comprendere se le impostazioni correnti della stampante sono corrette.

1. Spegnere la stampante.
2. Tenere premuto il pulsante **FEED** quindi accendere la stampante.
3. Entrambi gli indicatori di stato si accendono con luce arancione fissa per alcuni secondi. Successivamente, diventano brevemente verdi, quindi si accendono di altri colori. Quando il LED 1 diventa arancione e il LED 2 diventa verde, rilasciare il pulsante **FEED**.
4. Premere il pulsante **FEED** per stampare l'etichetta di configurazione.

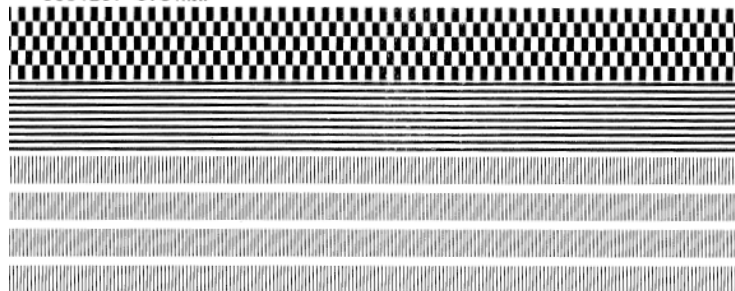
L'etichetta di configurazione avrà un aspetto simile al seguente:

## 3.2.1 Stampa di prova con modello DT

```

LABEL PRINTER WITH FIRMWARE
WS408DT-70.00.00.01 161102 SBPL
STANDARD RAM : 32M BYTES
AVAILABLE RAM : 3678K BYTES
FLASH TYPE : ON BOARD 16M BYTES
AVAILABLE FLASH : 2504K BYTES
NO. OF DL SOFT FONTS(FLASH) : 0
NO. OF DL SOFT FONTS(RAM) : 0
NO. OF DL SOFT FONTS(HOST) : 0
H. POSITION ADJUST.: 001A
GAP SENSOR
I-MARK: 0129 GAP: 011F
MAX LABEL HEIGHT: 38 INCHES
PRINT WIDTH: 812 DOTS
LAB LEN(TOP TO TOP): 79mm
SPEED: 5 IPS
DARKNESS: 3
DIRECT THERMAL
PRINT DISTANCE: 697M
CUT COUNT:0
RS232: 9600, 8, N, 1P, XON/XOFF
MEDIA : NON-CONTINUOUS
REPRINT AFTER ERROR : ENABLED
BACKFEED ENABLED
CUTTER DISABLED
PEELER DISABLED
CUTTER/PEELER OFFSET: 0 <+-0.01mm>
IP ADDRESS: 0.0.0.0
SUBNET MASK: 0.0.0.0
GATEWAY: 0.0.0.0
MAC ADDRESS: 78-5F-4C-00-04-6B
DHCP: ENABLED
DHCP CLIENT ID: FFFFFFFFFFFFFFFF
                FFFFFFFFFFFFFFFF
DHCP HOST NAME:
SNMP: ENABLED
SOCKET COMM.: ENABLED
SOCKET PORT: 9100
IPV6 MODE: MANUAL
IPV6 TYPE: NONE
IPV6 ADDRESS: 0000:0000:0000:0000:
              0000:0000:0000:0000
LINK LOCAL  : 0000:0000:0000:0000:
              0000:0000:0000:0000
PRODUCT SN: 000A4H01009
USB SN: AH4B50501009
ot(0,0)<0.1dot,0.01mm>
rm(0,0)<1+ 0-,0.01mm>
sm(0,0)<1+ 0-,0.01mm>
rv(249,164,85)<0.01v<<P>
sv(301,246,55)<0.01v<<P>
rso(50)<0.01mm>
sso(50)<0.01mm>

```

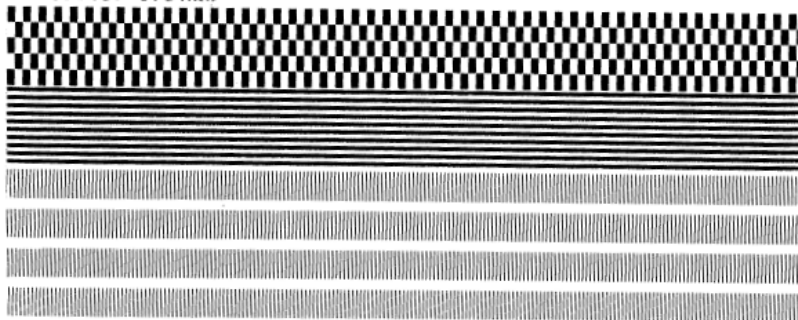


## 3.2.2 Stampa di prova con modello TT

```

LABEL PRINTER WITH FIRMWARE
WS408TT-70.00.00.01 161102 SBPL
STANDARD RAM : 32M BYTES
AVAILABLE RAM : 3678K BYTES
FLASH TYPE : ON BOARD 16M BYTES
AVAILABLE FLASH : 2576K BYTES
NO. OF DL SOFT FONTS(FLASH) : 0
NO. OF DL SOFT FONTS(RAM) : 0
NO. OF DL SOFT FONTS(HOST) : 0
H. POSITION ADJUST.: 001A
GAP SENSOR
I-MARK: 0063 GAP: 0059
MAX LABEL HEIGHT: 38 INCHES
PRINT WIDTH: 812 DOTS
LAB LEN(TOP TO TOP): 79mm
SPEED: 5 IPS
DARKNESS: 2
THERMAL TRANSFER
PRINT DISTANCE: 19M
CUT COUNT:0
RS232: 9600, 8, N, 1P, XON/XOFF
MEDIA : NON-CONTINUOUS
REPRINT AFTER ERROR : ENABLED
BACKFEED ENABLED
CUTTER DISABLED
PEELER DISABLED
CUTTER/PEELER OFFSET: 0 <+-0.01mm>
IP ADDRESS: 0.0.0.0
SUBNET MASK: 0.0.0.0
GATEWAY: 0.0.0.0
MAC ADDRESS: 78-5F-4C-00-04-6B
DHCP: ENABLED
DHCP CLIENT ID: FFFFFFFFFFFFFFFF
FFFFFFFFFFFFFFF
DHCP HOST NAME:
SNMP: ENABLED
SOCKET COMM.: ENABLED
SOCKET PORT: 9100
IPV6 MODE: MANUAL
IPV6 TYPE: NONE
IPV6 ADDRESS: 0000:0000:0000:0000:
0000:0000:0000:0000
LINK LOCAL : 0000:0000:0000:0000:
0000:0000:0000:0000
PRODUCT SN: 000AH401009
USB SN: AH4B50501009
ot(0,0)<0.1dot,0.01mm>
rm(0,0)<1+ 0-,0.01mm>
sm(0,0)<1+ 0-,0.01mm>
rv(133,91,41)<0.01v<P>
sv(270,159,110)<0.01v<P>
bv(318,41,277)<0.01v<P>
rso(0)<0.01mm>
sso(0)<0.01mm>

```



## 3.3 Reset della stampante

Quando si effettua il reset della stampante, la si riporta allo stato in cui si trovava alla consegna. Il reset può aiutare a risolvere alcuni problemi causati da modifiche delle impostazioni durante la stampa.

Per effettuare il reset della stampante, procedere come segue:

1. Spegnerne la stampante.
2. Tenere premuto il pulsante **FEED** quindi accendere la stampante.
3. Entrambi gli indicatori di stato si accendono con luce arancione fissa per alcuni secondi. Successivamente, diventano brevemente verdi, quindi si accendono di altri colori. Non appena entrambi gli indicatori si accendono con luce rossa, rilasciare il pulsante **FEED**.
4. Tenere premuto il pulsante **FEED** per 3 secondi, quindi rilasciarlo.  
Entrambi gli indicatori lampeggiano con luce rossa tre volte, quindi si accendono con luce fissa arancione per alcuni secondi. Dopo il reset della stampante, il LED 2 si spegne mentre il LED 1 si accende con luce verde fissa.



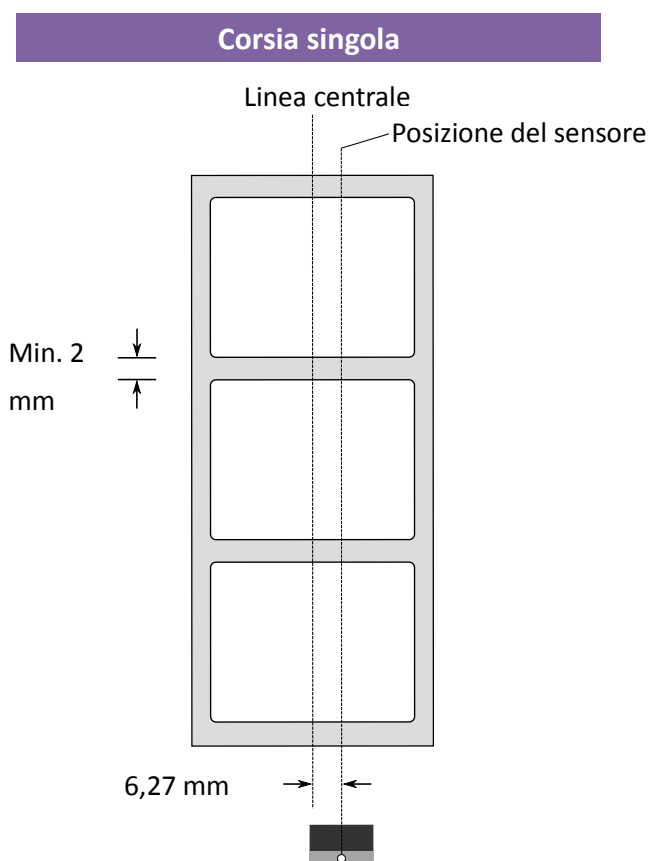
**Importante** Al punto 4, se non si tiene premuto il pulsante **FEED** a sufficienza, il LED 2 lampeggia con luce arancione tre volte mentre il LED 1 si spegne. Ciò significa che la stampante non ha effettuato il reset.

## 4 Rilevamento del materiale di stampa

Le stampanti WS dispongono di due tipi di sensore del materiale di stampa: trasmissivo e riflessivo. Sono utilizzati per rilevare tipi specifici di materiali di stampa.

### 4.1.1 Sensore trasmissivo

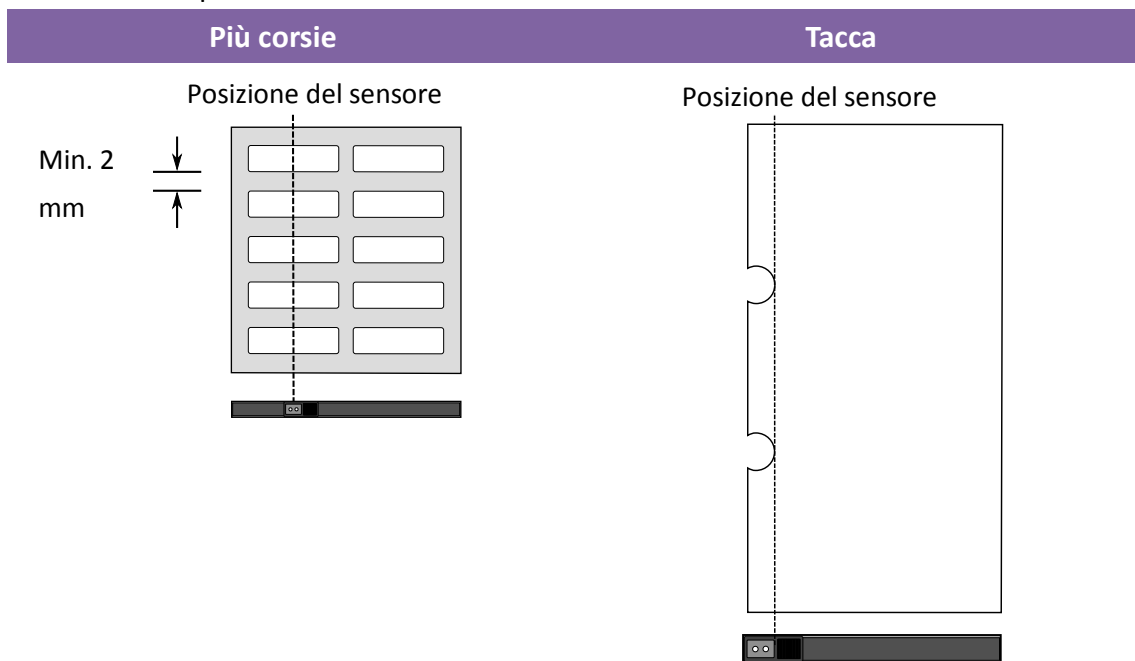
Il sensore trasmissivo è fisso e posizionato vicino al centro della testina di stampa. Viene utilizzato per rilevare spazi per l'intera larghezza dell'etichetta.





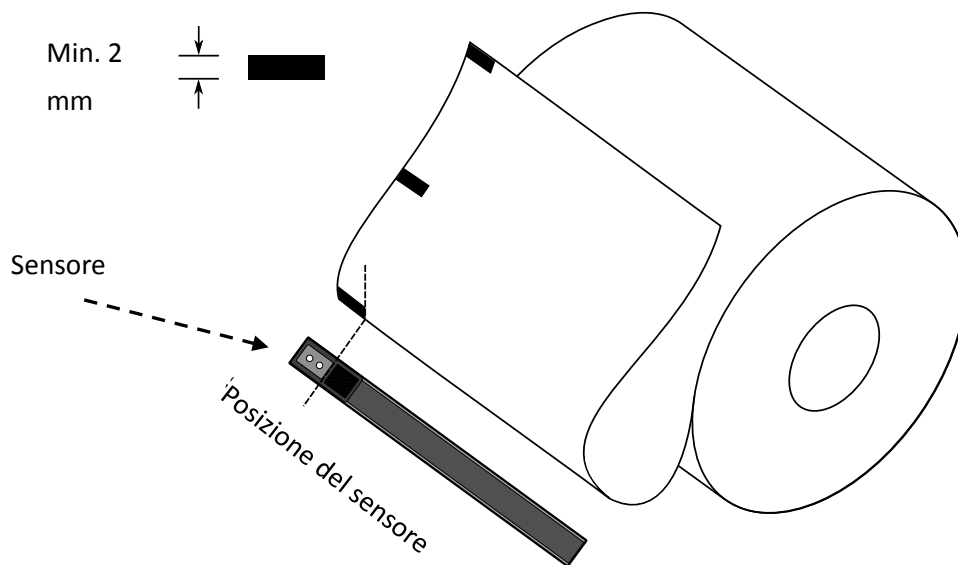
## 4.1.2 Sensore riflessivo

Il sensore riflessivo si sposta nel senso della larghezza del materiale. Rileva spazi, tacche e segni neri che non si trovano al centro del materiale di stampa.



### Segno nero

Capovolgere il materiale di stampa in modo che il lato col segno nero sia rivolto verso il basso e allineare il sensore con le etichette, le tacche o i segni neri.



# 5 Manutenzione

## 5.1 Pulizia

Per assicurare una qualità di stampa sempre elevata e prolungare la durata della stampante, è necessario eseguire alcune operazioni di manutenzione di routine. In caso di elevati volumi di stampa, la manutenzione dovrà essere effettuata ogni giorno, mentre per bassi volumi di stampa, ogni settimana.



**Attenzione:** Spegnerne sempre la stampante prima della pulizia.

### 5.1.1 Testina di stampa

Se si desidera una stampa sempre perfetta, è essenziale mantenere pulita la testina di stampa. Si consiglia vivamente di pulire la testina di stampa quando si carica un nuovo rotolo di materiale. Se la stampante viene utilizzata in condizioni ambientali critiche, o se si nota un deterioramento della qualità, è necessario pulire la testina di stampa con maggiore frequenza.

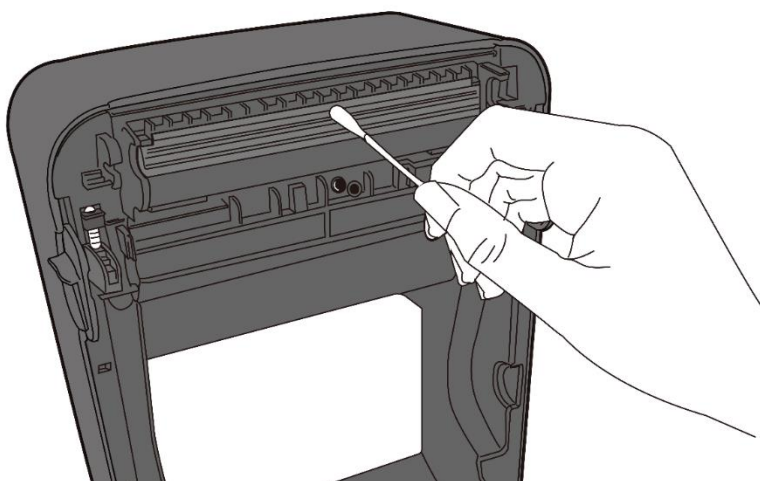
Prima di procedere alla pulizia, ricordare quanto segue:

- Tenere lontano dall'acqua per prevenire la corrosione degli elementi scaldanti.
- Se si è appena finito di stampare, attendere che la testina di stampa si raffreddi.
- Non toccare la testina di stampa con le mani nude o con oggetti duri.

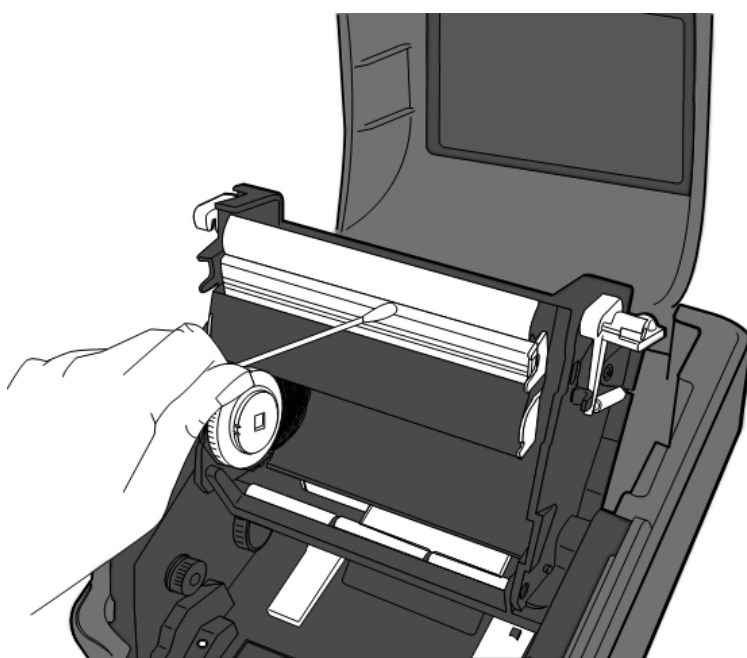
Fasi di pulizia:

1. Inumidire un panno morbido o un batuffolo di cotone con alcool etilico o utilizzare una salvietta di pulizia SATO.
2. Pulire delicatamente la testina di stampa procedendo in una sola direzione: da sinistra a destra o viceversa. Non spostarsi avanti e indietro, in questo modo la polvere o lo sporco ritorneranno sulla testina.

### Pulizia della testina di stampa - Modello DT



### Pulizia della testina di stampa - Modello TT

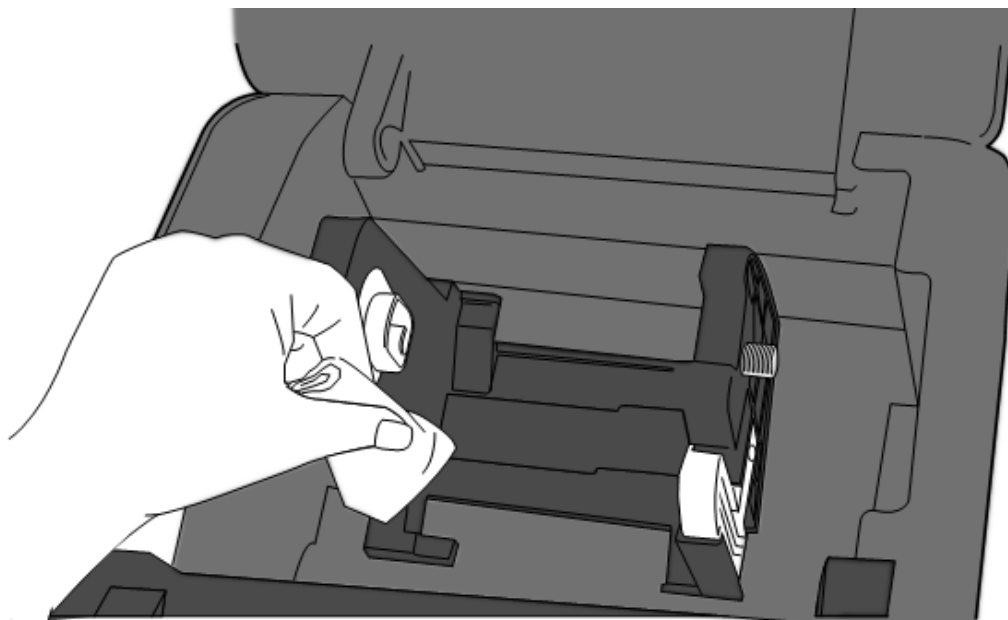


**Nota** La garanzia sulla testina di stampa decadrà qualora si rimuova, si alteri o si riscontri difettoso o illeggibile il numero di serie, in qualsiasi circostanza.

## 5.1.2 Vano del materiale di stampa

Utilizzare un panno morbido per rimuovere polvere, sporcizia o residui accumulati sui **portarotolo**, sulle **guide di stampa** e sul percorso del materiale.

1. Inumidire un panno morbido con alcool etilico o utilizzare una salvietta di pulizia SATO.
2. Pulire i **portarotolo del materiale di stampa** per rimuovere la polvere.
3. Pulire le **guide** per rimuovere la polvere e lo sporco.
4. Pulire il percorso del materiale per rimuovere eventuali frammenti di carta.

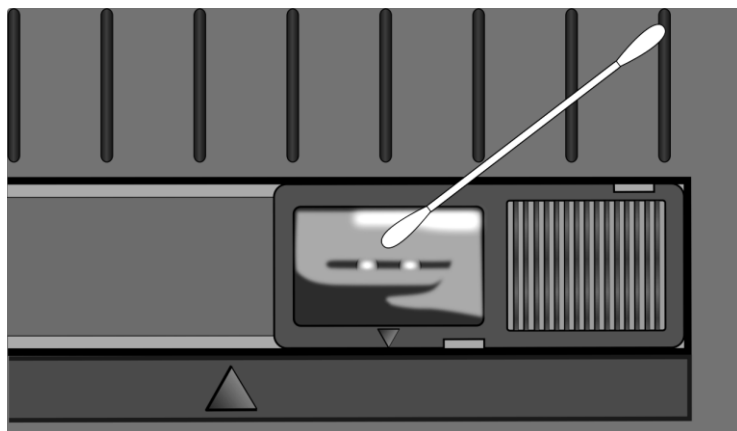


## 5.1.3 Sensore delle etichette

Se sporchi, i sensori del materiale di stampa potrebbero non assicurare un rilevamento corretto.

1. Inumidire un panno morbido o un batuffolo di cotone con alcool etilico o utilizzare una salvietta di pulizia SATO.
2. Spazzolare delicatamente i sensori per rimuovere la polvere.
3. Utilizzare un panno asciutto per pulire i residui.

## Pulizia del sensore delle etichette

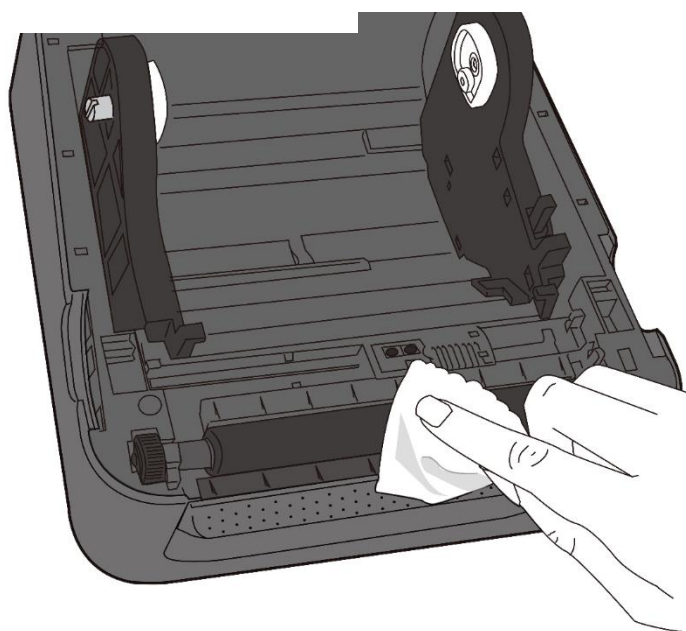


### 5.1.4 Rullo di stampa

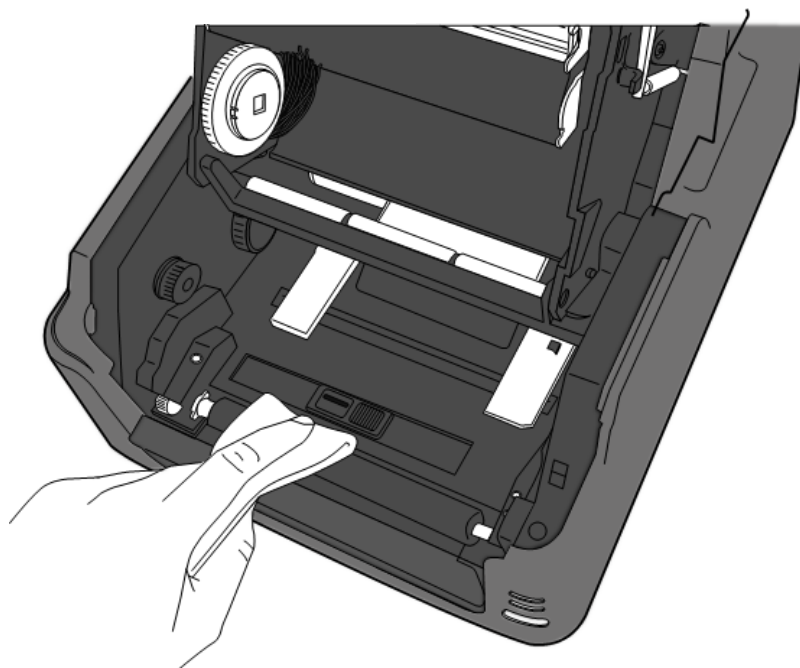
Anche il rullo di stampa è importante per la qualità delle etichette. Se è sporco, potrebbe danneggiare la testina di stampa. Pulire immediatamente il rullo se si notano accumuli di adesivo, sporco o polvere.

1. Inumidire un panno morbido con alcool etilico assoluto o utilizzare una salvietta di pulizia SATO.
2. Pulire delicatamente il rullo per rimuovere polvere e adesivo.

### Pulizia della rullo di stampa - Modello DT



**Pulizia della rullo di stampa -  
Modello TT**



# 6 Risoluzione dei problemi

## 6.1 Problemi della stampante

### La stampante non è accesa

- Assicurarsi che il connettore dell'alimentatore sia inserito nello spinotto di alimentazione della stampante.
- Controllare il collegamento di alimentazione dalla presa a muro alla stampante. Testare il cavo di alimentazione e la presa a muro con altri dispositivi elettrici.
- Scollegare la stampante dalla presa a muro e ricollegarla.

### La stampante non fa uscire il materiale di stampa

- Il materiale di stampa non è caricato correttamente. Per ricaricare il materiale di stampa, vedere la sezione 2.3 "Caricamento del materiale di stampa".
- Se si è verificato un inceppamento, eliminarlo.

### 6.1.1 Problemi del materiale di stampa

#### Il materiale di stampa è esaurito

- Caricare un nuovo rotolo di materiale.

#### La carta è inceppata

- Aprire la stampante e rimuovere l'inceppamento.
- Assicurarsi che la carta sia tenuta correttamente dalle **guide di stampa**.

#### La posizione di stampa non è corretta

- È stato utilizzato un tipo di materiale di stampa compatibile?
- Il materiale di stampa non è caricato correttamente. Per ricaricare il materiale di stampa, vedere la sezione 2.3 "Caricamento del materiale di stampa".
- Il sensore del materiale di stampa deve essere calibrato. Vedere la sezione 3.1, "Calibrazione del sensore del materiale di stampa".
- Il sensore del materiale di stampa è sporco. Pulire il sensore del materiale di stampa.

#### La stampa non avviene

- Il materiale di stampa non è caricato correttamente. Per ricaricare il materiale di stampa, vedere la sezione 2.3 "Caricamento del materiale di stampa".

## 6. Risoluzione dei problemi

- Il nastro non è caricato correttamente. Per ricaricare il nastro, vedere la sezione 2.4 "Caricamento del nastro".
- I dati di stampa potrebbero non essere stati inviati correttamente. Assicurarsi che l'interfaccia sia impostata correttamente nel driver della stampante, quindi inviare di nuovo i dati di stampa.

### **La qualità di stampa è scarsa**

- La testina di stampa è sporca. Pulire la testina di stampa.
- Il rullo di stampa è sporco. Pulire il rullo di stampa.
- Regolare la tonalità di stampa o ridurre la velocità di stampa.
- Il materiale di stampa non è compatibile con il nastro. Utilizzare materiale di stampa compatibile.
- Il materiale di stampa non è compatibile con la stampante. Utilizzare rotoli di materiale di stampa di tipo approvato da SATO.

## **6.1.2 Problemi con il nastro**

### **Il nastro è esaurito**

- Caricare un nuovo rotolo di nastro.

### **Il nastro è rotto**

- Controllare l'impostazione della tonalità di stampa e regolarla se è troppo alta, quindi adottare le seguenti misure per riparare il nastro rotto:
  1. Togliere il rullo di svolgimento e di avvolgimento dalla stampante.
  2. Tirare il nastro dal rotolo di svolgimento in modo da sovrapporlo all'estremità rotta del rotolo di avvolgimento.
  3. Applicare nastro adesivo sulle parti sovrapposte.
  4. Ricaricare entrambi i rotoli nella stampante.

### **Il nastro viene espulso assieme al materiale di stampa**

- Il nastro non è caricato correttamente. Per ricaricare il nastro, vedere la sezione 2.4 "Caricamento del nastro".
- La temperatura della testina di stampa è troppo alta. Ricaricare il nastro e stampare



## 6. Risoluzione dei problemi

un'etichetta di configurazione per verificare le impostazioni (vedere la sezione 3.2, "Auto-test e modo dump"). Se la tonalità di stampa è molto alta, regolarla nelle preferenze della stampante tramite il computer host o effettuare il reset della stampante (vedere la sezione 3.3, "Reset della stampante").

### **La superficie del nastro presenta delle grinze**

1. Assicurarsi che il nastro sia caricato correttamente.
2. Ruotare la **rotella di avvolgimento** per stendere il nastro.

## **6.1.3 Altri problemi**

### **Nell'etichetta stampata si notano linee discontinue**

- La superficie del nastro presenta delle grinze. Regolare o ricaricare il nastro. In alternativa, stampare alcune etichette fino a quando la parte rugosa non scompare.
- La testina di stampa è sporca. Pulire la testina di stampa.

### **Si è verificato un errore durante la scrittura dei dati nella memoria USB**

- Assicurarsi che l'unità USB sia inserita saldamente nella porta.
- L'unità USB potrebbe essere rotta. Sostituirla con un'altra.

### **La taglierina presenta dei problemi**

- Se si è verificato un inceppamento, eliminarlo.
- La taglierina si è allentata. Fissare la taglierina in posizione e serrare.
- La lama della taglierina non è più affilata. Sostituire la taglierina con una nuova.

### **La temperatura della testina di stampa è estremamente alta**

- La temperatura della testina di stampa è controllata dalla stampante. Se è estremamente elevata, la stampa viene automaticamente interrotta, fino a quando la testina di stampa non si raffredda. Una volta raffreddata, la stampante riprende automaticamente la stampa, qualora sia presente un lavoro di stampa non terminato.

### **La testina di stampa è rotta**

- Contattare il proprio rivenditore locale.

# 7 Configurazione delle interfacce LAN, WLAN e Bluetooth

## Utility di configurazione SATO WS4

Si tratta di un piccolo applicativo per computer facile da usare che permette di configurare la stampante e le relative interfacce opzionali.

La Utility di configurazione SATO WS4 può essere scaricata dalla seguente pagina:

[http://resources.satoeurope.com/cdelements/en\\_pages/index.html](http://resources.satoeurope.com/cdelements/en_pages/index.html)

Per configurare una connessione LAN, consultare questa sezione del manuale

- Configurazione di una connessione LAN

Per configurare una connessione LAN wireless, consultare questa sezione del manuale

- Configurazione di una connessione WLAN

Per connettersi tramite Bluetooth fare riferimento alla seguente sezione del manuale:

- Connessione wireless Bluetooth

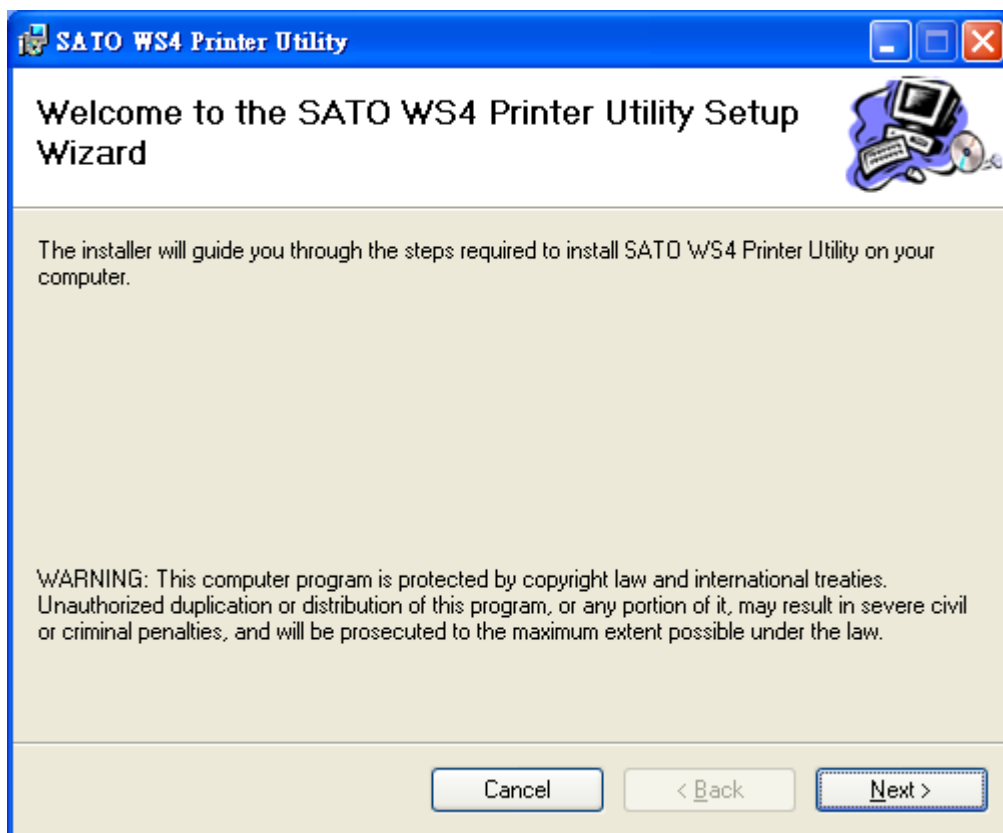
## 7.1 La Utility di configurazione SATO WS4

### 7.1.1 Installazione della Utility di configurazione SATO WS4

1. Scaricare la Utility di configurazione SATO WS4

*SATO WS4 Printer Utility\_V1.\*\*\*\*\**

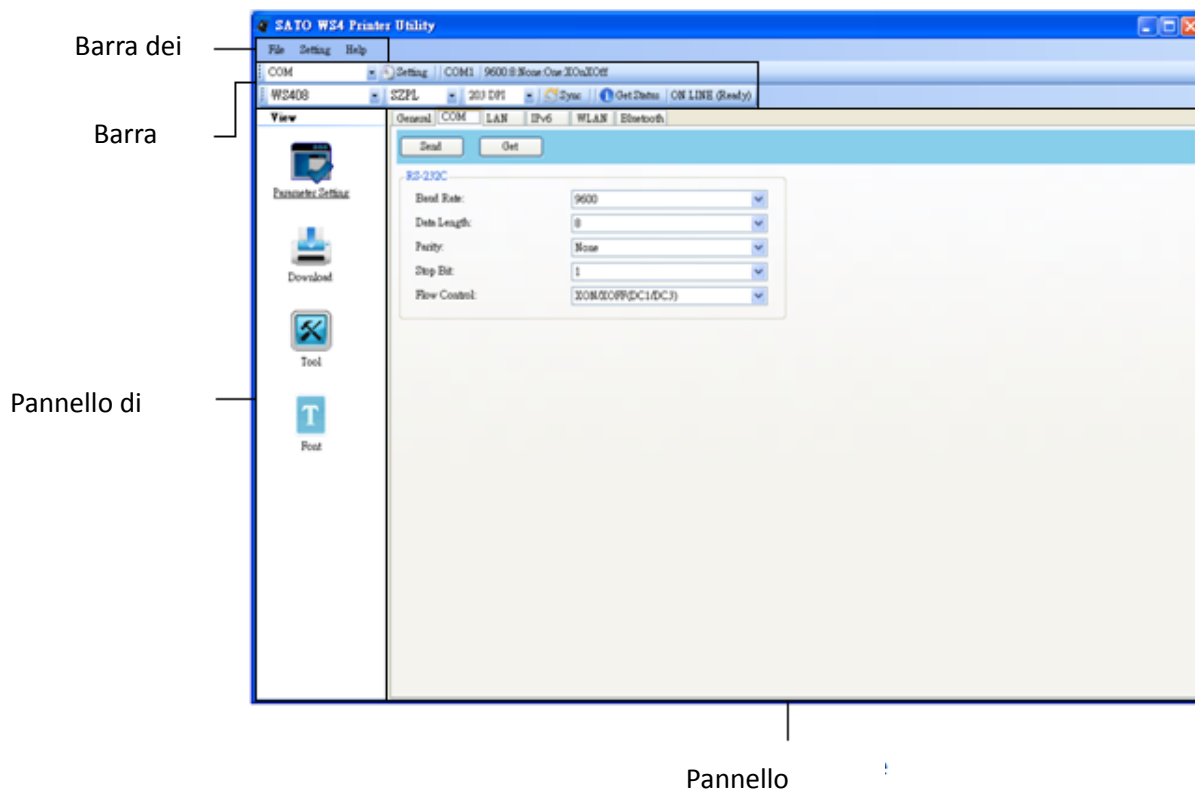
2. Fare clic sul file scaricato per avviare il processo di installazione
3. Nella finestra di dialogo della **Utility di configurazione SATO WS4** fare clic su **Next** (Avanti).



4. Da questa schermata seguire le istruzioni fino a quando l'Utility non viene installata sul computer. Sul desktop apparirà un'icona di collegamento all'Utility.

## 7.2 Utilizzo della Utility di configurazione SATO WS4

Aprire la Utility di configurazione SATO WS4. L'interfaccia avrà il seguente aspetto:



- **Barra dei menu** Comprende i menu dell'Utility di configurazione SATO WS4.
- **Barra degli strumenti** Contiene le porte, le impostazioni delle porte, le lingue di emulazione, i dpi e lo stato della stampante.
- **Pannello di navigazione** Permette di passare da una voce all'altra per visualizzare le schede.
- **Pannello Proprietà** Permette di visualizzare e gestire le proprietà della stampante o di eseguire diverse attività.

### 7.2.1 Barra dei menu

File Setting Help

La barra dei menu comprende tre menu: **File**, **Setting** (Impostazioni) e **Help** (Guida).

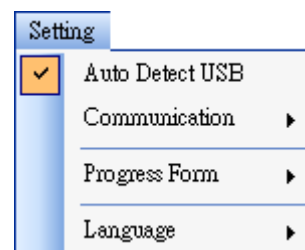
## File

- **Export (Esporta)** Permette di esportare le impostazioni della stampante in un file XML, con tutti i parametri, le impostazioni delle porte e le informazioni del firmware.
- **Import (Importa)** Importa le impostazioni della stampante da un file XML.
- **Exit (Esci)** Permette di uscire dalla Utility di configurazione SATO WS4.

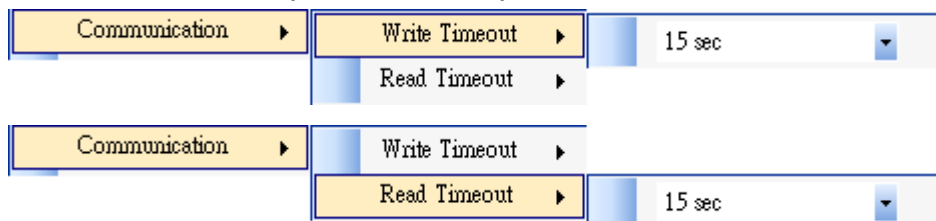


## Setting

- **Auto Detect USB (Rilevamento automatico USB)**  
Quando si connette la stampante a un computer con un cavo USB, la Utility di configurazione SATO WS4 la rileva automaticamente e mostra le informazioni USB in **Port Name (Nome porta)** e **Port Information (Informazioni porta)**. Per impostazione predefinita è abilitata.



- **Communication (Comunicazione)**



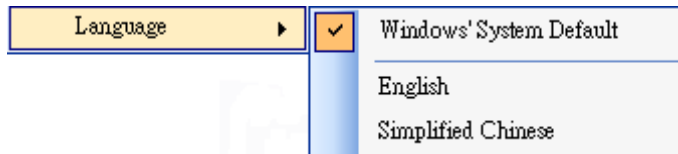
Comprende **Write Timeout** (Timeout scrittura) e **Read Timeout** (Timeout lettura). Determinano per quanto tempo il computer (o altri dispositivi) attende una risposta dalla stampante quando tenta di scrivere o leggere i dati nella stessa. Il valore predefinito è 15 secondi: ciò significa che il computer attende 15 secondi e in assenza di una risposta mostra un messaggio di errore.

- **Progress Form (Avanzamento)**



Se l'opzione **Add Date/Time information (Aggiungi info data/ora)** è abilitata, vengono aggiunte la data e l'ora correnti al messaggio nella finestra di dialogo **Download Firmware (Scarica firmware)**.

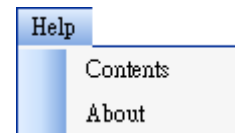
- **Language (Lingua)**



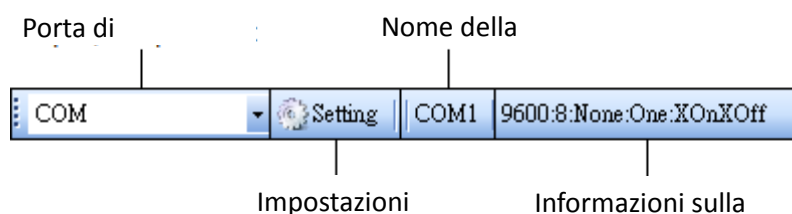
È la lingua utilizzata dall'interfaccia dell'Utility di configurazione SATO WS4. Sono disponibili le seguenti opzioni: **lingua predefinita di Windows, inglese o cinese semplificato**. Per impostazione predefinita, utilizza la lingua predefinita del sistema.

## Help (Guida)

- **Contents (Indice)** L'indice della guida della Utility di configurazione SATO WS4. Per visualizzarlo premere F1.
- **About (Informazioni)** Mostra la versione e le informazioni sul copyright della Utility di configurazione SATO WS4.



## 7.2.2 Barra degli strumenti



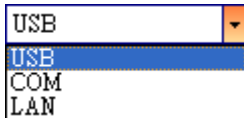
La barra degli strumenti presenta due righe. La prima riga comprende quattro elementi.

- **Input/Output Port (Porta di ingresso/uscita)** La porta utilizzata per la

trasmissione dei dati tra il computer e la stampante.

- **Setting (Impostazioni)** Consente di configurare le impostazioni della porta.
- **Port Name (Nome porta)** Mostra il nome della porta.
- **Port Information (Informazioni porta)** Mostra le informazioni sulla porta.

L'Utility di configurazione SATO WS4 presenta tre porte per la trasmissione dei dati.



- **USB**

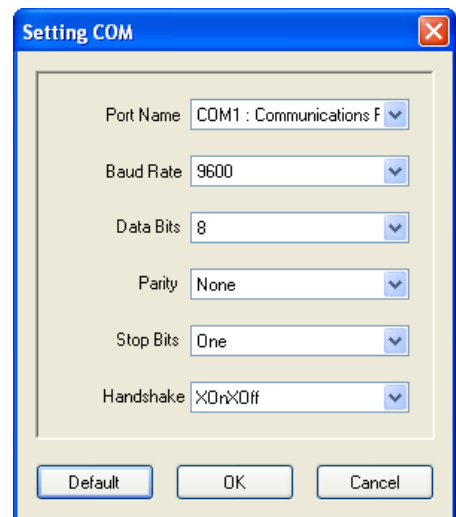
Mostra le informazioni USB in **Port Name (Nome porta)** e **Port Information (Informazioni porta)**

quando il computer rileva la stampante. Per impostazione predefinita, il computer rileva automaticamente la porta **USB**. Se il computer è collegato a più stampanti tramite USB è possibile selezionare la stampante desiderata. Fare clic su **Search (Cerca)** per cercare la stampante USB collegata a caldo.



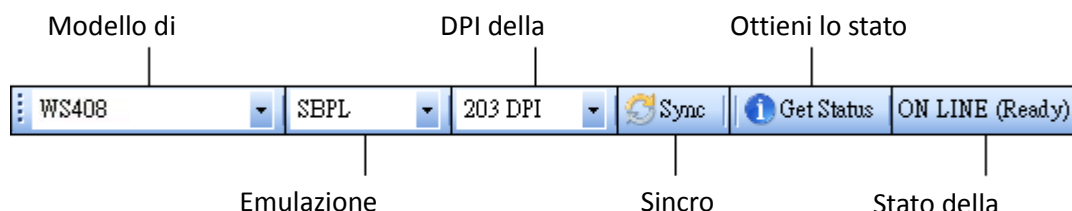
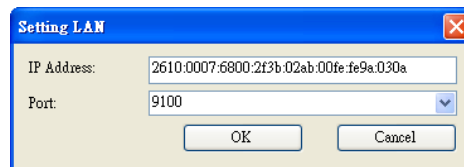
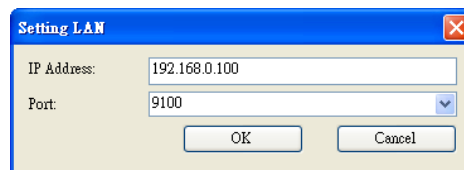
- **COM**

Si tratta della porta seriale ed è correlata alla scheda **COM** in **Parameter Setting (Impostazioni parametri)**. Le impostazioni della porta **COM** devono essere le stesse della scheda **COM**, eccetto **Port Name (Nome porta)**, che permette di selezionare la porta **COM** desiderata se il computer è collegato a più stampanti tramite COM. Se si desidera resettare tutte le impostazioni COM, fare clic su **Default (Predefinite)**.



▪ **LAN**

Si tratta della porta Ethernet ed è correlata alla scheda **LAN** in **Parameter Setting (Impostazioni parametri)**. Supporta gli indirizzi IPv4 e IPv6. Per maggiori informazioni sulla configurazione di una connessione di rete, vedere [Configurazione della connessione LAN](#), [Configurazione della connessione IPv6](#) e [Configurazione della connessione WLAN](#).



La seconda riga della barra degli strumenti comprende sei elementi.

- **Printer Model (Modello stampante)** Il modello della stampante.
- **Printer Emulation (Emulazione stampante)** Il linguaggio di emulazione della stampante. L'emulazione scelta influisce sulle schede visualizzate nel pannello **Properties (Proprietà)**.
- **Printer DPI (DPI della stampante)** La risoluzione di stampa della stampante. La stampante offre le risoluzioni 203 dpi e 300 dpi.
- **Sync (Sincronizzazione)** Ottiene dalla stampante le impostazioni correnti di **Printer Model (Modello stampante)**, **Printer Emulation (Emulazione stampante)** e **Printer DPI (DPI stampante)**.
- **Get Status (Ottieni stato)** Rileva se la stampante è pronta per l'uso.
- **Printer Status (Stato stampante)** Mostra il risultato del comando **Get Status (Ottieni stato)**.

## Stato della stampante

Stato	Descrizione
ON LINE (Ready)	Il coperchio superiore (testina) è stato chiuso nel modo online.



Stato	Descrizione
HEAD OPEN	Il coperchio superiore (testina) è stato aperto nel modo online.
ON LINE (Operating)	La stampante è in funzione.
ACCESSED BY OTHER	L'accesso alla stampante è stato effettuato in modo esclusivo da un altro host.
PAUSE	In pausa.
ON LINE (Waiting for Stripping)	In attesa dello spellicolamento.
COMMAND ERROR	È stato riscontrato un errore nel comando analizzato.
COMMS ERROR	Durante la trasmissione RS-232C, si è verificato un errore di parità, di overrun o di framing.
PAPER JAM	Durante l'alimentazione della carta, si è verificato un inceppamento della carta.
CUTTER ERROR	La taglierina presenta dei problemi.
NO PAPER	Le etichette sono esaurite.
HEAD OPEN ERROR	Tentativo di inserire o espellere un'etichetta con il coperchio superiore (testina) aperto.
HEAD ERROR	Sulla testina termica è stato riscontrato un perno rotto.
EXCESS HEAD TEMP	La temperatura della testina termica è diventata eccessivamente elevata.
NO PAPER (Last label has been issued)	È stata stampata correttamente l'ultima etichetta ma le etichette sono ora esaurite.
MEMORY WRITE ERROR	Si è verificato un errore durante la scrittura dei dati nella ROM flash o memoria USB.
FORMAT ERROR	Si è verificato un errore di cancellazione durante la formattazione della ROM flash o della memoria USB.
MEMORY FULL	Salvataggio non riuscito a causa della memoria flash ROM o USB insufficiente.
SAVING	Nel modo salvataggio del linguaggio di comando PC o font. (nella memoria flash ROM o USB) È in corso l'inizializzazione della memoria flash ROM o USB.
SAVING ERROR	Impossibile leggere o scrivere correttamente una EEPROM di backup.

Stato	Descrizione
UPDATING FIRMWARE NOW	La stampante sta aggiornando il firmware.
BLUETOOTH ERROR	Errore durante l'inizializzazione Bluetooth. Errore nei parametri Bluetooth impostati.
WIRELESSLAN ERROR	Errore durante l'inizializzazione Wireless LAN. Errore nei parametri Wireless LAN impostati.
UPDATING FIRMWARE ERROR	Si è verificato un errore durante l'aggiornamento del firmware.
UNKNOWN	Lo stato è sconosciuto.

## 7.2.3 Pannello di navigazione

Il **pannello di navigazione** comprende quattro elementi: **Parameter Setting (Impostazioni parametri)**, **Download**, **Tool (Strumenti)** e **Font**. Ogni opzione presenta le proprie schede e ogni scheda presenta i seguenti pulsanti: **Send (Invia)**, **Get (Ottieni)**, **Add (Aggiungi)** oppure **Delete (Elimina)** (Alcune schede presentano solo il pulsante **Send**). **Send (Invia)** permette di inviare le impostazioni alla stampante; **Get (Ottieni)** permette di ottenere le impostazioni correnti dalla stampante; **Add (Aggiungi)** permette di aggiungere un file all'oggetto elenco; **Delete (Elimina)** permette di eliminare un file dall'oggetto elenco. È possibile anche fare clic col pulsante destro del mouse nel riquadro **Properties (Proprietà)** e selezionare nel menu di scelta rapida **Send (Invia)**, **Get (Ottieni)**, **Add (Aggiungi)** o **Delete (Elimina)**. Ogni volta che si fa clic su **Send (Invia)**, la stampante si riavvia per applicare la modifica.



**Importante** È possibile inviare dati tramite tutte le porte, ma si possono ottenere dati solo tramite le porte **USB**, **COM** e **LAN**.

---

## Parameter Setting

**Parameter Setting (Impostazione parametri)** è utilizzato per configurare le impostazioni della stampante. Comprende sei schede: **General**, **COM**, **LAN**, **IPv6**, **WLAN** e **Bluetooth**.

### General

La scheda **General (Generale)** riporta le impostazioni generali della stampante. È correlata al linguaggio di emulazione scelto. Ogni linguaggio presenta proprietà specifiche.

- SBPL

**SBPL** fornisce impostazioni raggruppate nell'area **Supply (Alimentazione)**, **Control (Controllo)**, **Action (Azione)**, **Image (Immagine)**, **Label (Etichetta)**, **Position Adjustment (Regolazione posizione)**, **Protocol (Protocollo)** e **Nonstandard Protocol (Protocollo non standard)**.

## Visualizzazione dei parametri SBPL

Nome proprietà	Descrizione
Sensor Type	È il sensore del materiale di stampa utilizzato. Comprende le opzioni <b>I-MARK</b> , <b>GAP</b> e <b>None (Nessuno)</b> . Quando si esegue la calibrazione del materiale di stampa, il sensore è impostato sul materiale selezionato.
Ribbon Sensor	<b>Thermal Transfer (Trasferimento termico)</b> La stampante utilizza il sensore nastro per rilevare il nastro per il <b>Trasferimento termico (TT)</b> . <b>Direct Thermal (Termico diretto)</b> Disabilita il sensore del nastro, per consentire l'uso nel modo <b>termico diretto (DT)</b> .
Feed Key	Definisce la funzione del pulsante <b>FEED</b> . <b>Feed (Avanzamento)</b> La stampante fa avanzare un'etichetta non stampata ogni volta che si preme il pulsante. <b>Reprint (Ristampa)</b> La stampante ristampa l'ultima etichetta ogni volta che si preme il pulsante.
Head Check (Power on)	<b>Enable (Abilita)</b> All'avvio, la stampante verifica automaticamente la presenza di perni rotti nella testina di stampa. <b>Disable (Disabilita)</b> Disabilita il controllo automatico della testina.
Auto Calibration	<b>ON (Accensione)</b> All'avvio o al riavvio, la stampante calibra automaticamente il materiale di stampa utilizzando il relativo sensore. <b>ON (Testina chiusa)</b> La stampante calibra automaticamente il materiale di stampa utilizzando il sensore del materiale

Nome proprietà	Descrizione
	ogni volta che si chiude il modulo di stampa quando la stampante è accesa. <b>ON (Accensione o testina chiusa)</b> La stampante calibra automaticamente il materiale di stampa utilizzando il sensore del materiale dopo l'accensione e ogni volta che si chiude il modulo di stampa quando la stampante è accesa. <b>OFF</b> È necessario calibrare manualmente il materiale di stampa utilizzando un sensore del materiale quando si cambia il materiale o se la stampante non funziona correttamente.
Reprint After Error	<b>Enable (Abilita)</b> L'etichetta viene ristampata non appena si elimina la condizione di errore. <b>Disable (Disabilita)</b> Disabilita la ristampa dopo un errore.
Print Darkness	Permette di regolare la tonalità in relazione alle impostazioni correnti del parametro. L'intervallo è +1 ~ +5 e il valore può essere modificato in incrementi di ±1.
Print Speed	Determina la velocità del materiale durante la stampa. L'intervallo è +2 ~ +6 e il valore può essere modificato in incrementi di ±1 ips.
Stop Position for Cutter	<b>Nessuna impostazione</b> La stampante non include il modulo taglierina. <b>Head Position (Posizione testina)</b> Arresta l'avanzamento della carta nella posizione della testina. <b>Cutter Position (Posizione taglierina)</b> Arresta l'avanzamento della carta nella posizione della taglierina.
Stop Position for Dispenser	<b>Nessuna impostazione</b> La stampante non comprende il modulo dispenser. <b>Head Position (Posizione testina)</b> Arresta l'avanzamento della carta nella posizione della testina. <b>Dispense Position (Posizione dispensazione)</b> Arresta l'avanzamento della carta nella posizione del dispenser.
Tear Off Wait Time	Dopo la stampa, la stampante fa avanzare la carta entro un tempo predefinito, quindi alla ripresa della stampa la riporta indietro per una lunghezza predefinita.
Zero Slash	Mostra lo zero sbarrato o non sbarrato.
Unit (Label)	Modificare l'unità utilizzata per le <b>etichette</b> in millimetri o pollici.

Nome proprietà	Descrizione
Width	Imposta la larghezza di stampa.
Height	Imposta la lunghezza dell'etichetta quando si utilizza materiale a modulo continuo.
Unit (Position Adjustment)	Permette di modificare le unità utilizzate in <b>Position Adjustment (Regolazione posizione)</b> in millimetri, pollici o punti.
Horizontal Offset	Sposta la posizione di stampa in orizzontale. Il numero positivo è a sinistra mentre quello negativo a destra.
Vertical Offset	Sposta la posizione di stampa in verticale. Il numero positivo è in avanti mentre quello negativo a indietro.
Continuous Offset	Regola l'offset continuo con cui vengono tagliate le etichette a modulo continuo.
Tear Off Offset	Regola la posizione di arresto del materiale di stampa una volta stampata l'etichetta, che varia la posizione in cui l'etichetta viene strappata o tagliata.
Cutter/Dispenser Offset	Regola la posizione di offset della taglierina/del dispenser in corrispondenza della quale viene dispensata o tagliata l'etichetta.
Status	Si tratta del protocollo di comunicazione per SBPL. <b>Status 3</b> è la risposta Enq mentre <b>Status 4</b> è per la comunicazione mediante driver.
Nonstandard protocol	Quando si utilizza un linguaggio non standard, è possibile impostare il codice in questa sezione.

- SDPL, SEPL, SIPL, SZPL e AUTO

**SDPL, SEPL, SIPL, SZPL e AUTO** comprende le impostazioni raggruppate nelle aree **Supply (Alimentazione)**, **Control (Controllo)**, **Action (Azione)**, **Label (Etichetta)** e **Position Adjustment (Regolazione posizione)**.

The screenshot shows a configuration window with tabs for General, COM, LAN, IPv6, WLAN, and Bluetooth. The 'General' tab is active, displaying several sections:

- Supply:** Sensor Type: GAP; Ribbon Sensor: Direct Thermal.
- Control:** Feed Key: Feed; Head Check(Power on): Disable; Auto Calibration: ON(Head close); Reprint After Error: Enable.
- Action:** Print Darkness: 15; Print Speed: 6 ips.
- Label:** Unit: mm; Width: 101.6 mm; Height: 10.0 mm.
- Position Adjustment:** Unit: mm; Horizontal Offset: 0.0 mm; Vertical Offset: 0.0 mm; Tear Off Offset: 0.0 mm; Cutter Offset: 0.0 mm.

A note at the bottom right states: "NOTE : There are cases where the setting value entered in the Setting Tool may change slightly due to requirements of the conversion process. See Help for details."

Nome proprietà	Descrizione
Sensor Type	È il sensore del materiale di stampa utilizzato. Comprende le opzioni <b>I-MARK</b> , <b>GAP</b> e <b>None (Nessuno)</b> . Quando si esegue la calibrazione del materiale di stampa, il sensore è impostato sul materiale selezionato.
Ribbon Sensor	<b>Thermal Transfer (Trasferimento termico)</b> La stampante utilizza il sensore nastro per rilevare il nastro per il <b>trasferimento termico (TT)</b> . <b>Direct Thermal (Termico diretto)</b> Il sensore del nastro è disabilitato per consentire l'uso nel modo termico diretto.
Feed Key	Definisce la funzione del pulsante <b>FEED</b> . <b>Feed (Avanzamento)</b> La stampante fa avanzare un'etichetta non stampata ogni volta che si preme il pulsante. <b>Reprint (Ristampa)</b> La stampante ristampa l'ultima etichetta ogni volta che si preme il pulsante.
Head Check (Power on)	<b>Enable (Abilita)</b> All'avvio, la stampante verifica automaticamente la presenza di perni rotti nella testina di

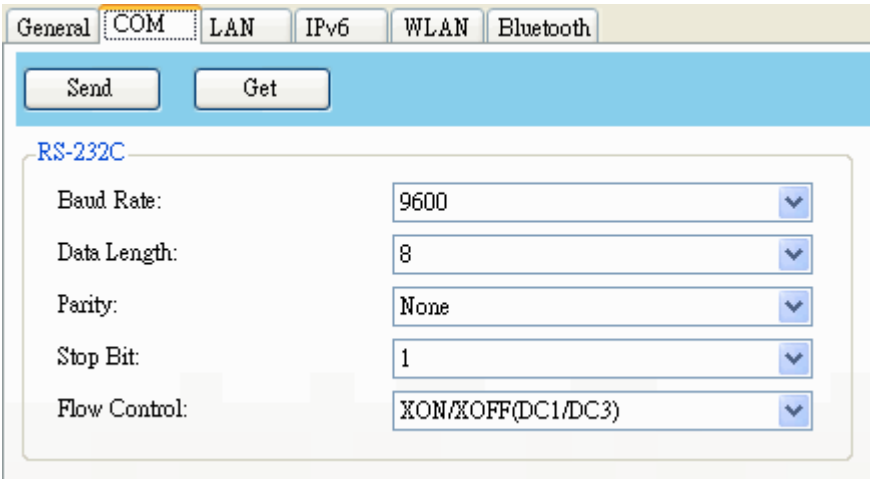
Nome proprietà	Descrizione
	<p>stampa.</p> <p><b>Disable (Disabilita)</b> Disabilita il controllo automatico della testina.</p>
Auto Calibration	<p><b>ON (Accensione)</b> All'avvio o al riavvio, la stampante calibra automaticamente il materiale di stampa utilizzando il relativo sensore.</p> <p><b>ON (Testina chiusa)</b> La stampante calibra automaticamente il materiale di stampa utilizzando il sensore del materiale ogni volta che si chiude il modulo di stampa quando la stampante è accesa.</p> <p><b>ON (Accensione o testina chiusa)</b> La stampante calibra automaticamente il materiale di stampa utilizzando il sensore del materiale dopo l'accensione e ogni volta che si chiude il modulo di stampa quando la stampante è accesa.</p> <p><b>OFF</b> È necessario calibrare manualmente il materiale di stampa utilizzando un sensore del materiale quando si cambia il materiale o se la stampante non funziona correttamente.</p>
Reprint After Error	<p><b>Enable (Abilita)</b> L'etichetta viene ristampata non appena si elimina la condizione di errore.</p> <p><b>Disable (Disabilita)</b> Disabilita la ristampa dopo un errore.</p>
Print Darkness	L'intervallo è 0 ~ +30 e il valore può essere modificato in incrementi di ±1.
Print Speed	Determina la velocità del materiale durante la stampa. L'intervallo è +2 ~ +6 e il valore può essere modificato in incrementi di ±1 ips.
Unit (Label)	<b>mm</b> Modificare l'unità utilizzata per le <b>etichette</b> in millimetri o pollici.
Width	Imposta la larghezza di stampa.
Height	Imposta la lunghezza dell'etichetta quando si utilizza materiale a modulo continuo.
Unit (Position Adjustment)	Permette di modificare le unità utilizzate in <b>Position Adjustment (Regolazione posizione)</b> in millimetri, pollici o punti.



Nome proprietà	Descrizione
Horizontal Offset	Sposta la posizione di stampa in orizzontale. Il numero positivo è a sinistra mentre quello negativo a destra.
Vertical Offset	Sposta la posizione di stampa in verticale. Il numero positivo è in avanti mentre quello negativo a indietro.
Tear Off Offset	Regola la posizione di arresto del materiale di stampa una volta stampata l'etichetta, che varia la posizione in cui l'etichetta viene strappata o tagliata.
Cutter Offset	Regola la posizione di offset della taglierina in corrispondenza della quale viene spellicolata o tagliata l'etichetta.

## 7.2.4 COM

La scheda **COM** contiene le impostazioni relative alla porta RS-232C. Quando si utilizza la porta COM, verificare che le impostazioni nella scheda **COM** siano le stesse delle impostazioni della porta, in caso contrario la stampante non funzionerà correttamente.



The screenshot shows a configuration window with several tabs: General, COM, LAN, IPv6, WLAN, and Bluetooth. The 'COM' tab is selected. Below the tabs are 'Send' and 'Get' buttons. The main area is titled 'RS-232C' and contains five settings, each with a dropdown menu:

Setting	Value
Baud Rate:	9600
Data Length:	8
Parity:	None
Stop Bit:	1
Flow Control:	XON/XOFF(DC1/DC3)

## 7.2.5 LAN

La scheda **LAN** contiene le impostazioni di rete quali **TCP/IP**, **Current TCP/IP** (TCP/IP corrente), **Protocol** (Protocollo) , **Server** e **SNMP Trap**.

The screenshot displays the LAN configuration page with the following sections and settings:

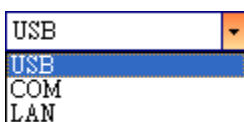
- TCPMP**
  - IP Address: 192 . 168 . 1 . 1
  - Subnet Mask: 255 . 255 . 255 . 0
  - Gateway: 0 . 0 . 0 . 0
- Protocol**
  - Socket: Enable
  - Port Number: 9100
  - SNMP: Enable
- Current TCP/IP**
  - IP Address: . . . .
  - Subnet Mask: . . . .
  - Gateway: . . . .
- Server**
  - DHCP: Enable
  - Host Name:
  - Client ID: FFFFFFFFFFFFFFFFFFFFFFFFFFFFFFFF
- SNMP Trap**
  - Trap1: Disable (IP: 0 . 0 . 0 . 0)
  - Trap2: Disable (IP: 0 . 0 . 0 . 0)

# 8 Configurazione di una connessione

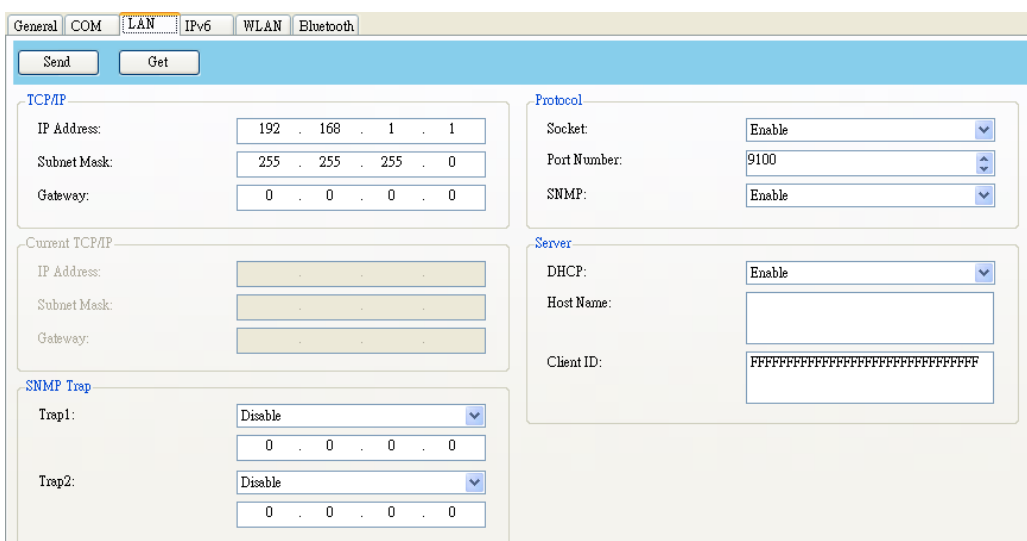
## LAN

Se, per trasferire i dati, si desidera utilizzare la porta **LAN**, è necessario impostare la connessione di rete nella scheda **LAN**.

1. Collegare la stampante e il computer a un dispositivo di rete (hub, switch o router) con i cavi Ethernet.
2. Nell'elenco **Input/Output Port (Porta di ingresso/uscita)**, fare clic su **USB** o **COM**.



3. Nel **pannello di navigazione**, fare clic su **Parameter Setting (Impostazioni parametri)**, e quindi sulla scheda **LAN**.



4. Per configurare le impostazioni TCP/IP procedere in uno dei seguenti modi:
  - Se si dispone di un indirizzo IP statico, compilare i campi **IP Address (Indirizzo IP)**, **Subnet Mask** e **Gateway** in **TCP/IP** in base alle impostazioni della rete, quindi fare clic su **Send (Invia)**.

**TCP/IP**

IP Address:	155 . 181 . 255 . 28
Subnet Mask:	79 . 210 . 220 . 8
Gateway:	255 . 252 . 234 . 220

- Se non si dispone di un indirizzo IP statico, assicurarsi che **DHCP** sia selezionato e fare clic su **Send (Invia)**.

**Server**

DHCP:	Enable
Host Name:	
Client ID:	FFFFFFFFFFFFFFFFFFFFFFFFFFFFFFFF

5. Dopo il riavvio della stampante, fare clic su **Get (Ottieni)** per ottenere le informazioni TCP/IP dalla stampante. Se si utilizza un indirizzo IP statico, si otterranno le stesse impostazioni TCP/IP del passaggio precedente; se si utilizza DHCP, il server DHCP precompilerà automaticamente i campi **IP Address (Indirizzo IP)**, **Subnet Mask** e **Gateway in Current TCP/IP**.

The screenshot shows a configuration window with tabs for General, CDM, LAN, IPv6, WLAN, and Bluetooth. The LAN tab is active. At the top, there are 'Send' and 'Get' buttons. The interface is divided into several sections:

- TCP/IP:** IP Address: 192 . 168 . 1 . 1; Subnet Mask: 255 . 255 . 255 . 0; Gateway: 0 . 0 . 0 . 0
- Protocol:** Socket: Enable; Port Number: 9100; SNMP: Enable
- Current TCP/IP:** IP Address: 192 . 168 . 7 . 130; Subnet Mask: 255 . 255 . 248 . 0; Gateway: 192 . 168 . 0 . 4
- Server:** DHCP: Enable; Host Name: ; Client ID: FFFFFFFFFFFFFFFFFFFFFFFFFFFFFFFF
- SNMP Trap:** Trap1: Enable (192 . 168 . 1 . 38); Trap2: Disable (0 . 0 . 0 . 0)

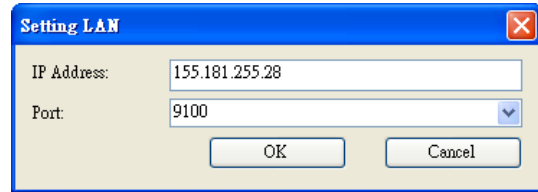
6. Nell'elenco **Input/Output Port (Porta di ingresso/uscita)**, fare clic su **LAN**, quindi su **Setting**.



7. Per configurare l'indirizzo IP, nella finestra di dialogo **Setting LAN**

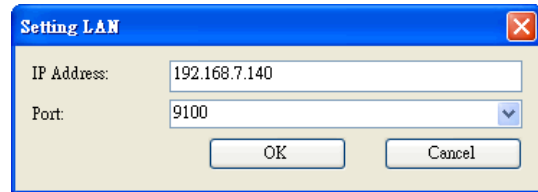
**(Impostazione LAN)**, procedere in uno dei seguenti modi:

- Se si utilizza un indirizzo IP statico, inserire nel campo **IP Address (Indirizzo IP)** l'indirizzo IP contenuto in **TCP/IP** nella scheda **LAN**, quindi fare clic su **OK**.



The screenshot shows a dialog box titled "Setting LAN" with a close button (X) in the top right corner. It contains two input fields: "IP Address:" with the value "155.181.255.28" and "Port:" with the value "9100" and a dropdown arrow. At the bottom, there are two buttons: "OK" and "Cancel".

Se si utilizza un indirizzo IP dinamico fornito dal DHCP, nel campo **IP Address (Indirizzo IP)** inserire l'indirizzo IP contenuto in **Current (Corrente) TCP/IP** nella scheda **LAN**, quindi fare clic su **OK**.



The screenshot shows a dialog box titled "Setting LAN" with a close button (X) in the top right corner. It contains two input fields: "IP Address:" with the value "192.168.7.140" and "Port:" with the value "9100" and a dropdown arrow. At the bottom, there are two buttons: "OK" and "Cancel".



**Nota** Quando è abilitato il DHCP e la stampante resta inattiva per lungo tempo, l'indirizzo IP della stessa può variare. Fare clic su **Get (Ottieni)** per ottenere il nuovo indirizzo IP se si riscontra che quello correntemente utilizzato non funziona.

## 8.1 IPv6

La scheda **IPv6** contiene le impostazioni IPv6, tra cui **IPv6** e **Current IPv6 (IPv6 corrente)**.

The screenshot shows a configuration window with tabs for General, COM, LAN, IPv6, WLAN, and Bluetooth. The IPv6 tab is active. At the top, there are 'Send' and 'Get' buttons. The main area is divided into two sections: 'IPv6' and 'Current IPv6'. In the 'IPv6' section, 'Mode' is set to 'MANUAL', 'Address Type' is 'NONE', 'IP Address' is '0000:0000:0000:0000:0000:0000:0000:0000', and 'Interface ID' is '0000 : 0000 : 0000 : 0000'. The 'Current IPv6' section has empty fields for 'IP Address' and 'Link-Local Address'.

### Configurazione della connessione IPv6

Prima di configurare il protocollo IPv6, assicurarsi di disporre di connettività IPv6.

1. Per configurare le impostazioni IPv6 procedere in uno dei seguenti modi:
  - Se si dispone di un indirizzo IPv6 statico, nell'elenco **Mode (Modo)**, fare clic su **MANUAL**; nel campo **IP Address (Indirizzo IP)**, inserire l'indirizzo IPv6, quindi fare clic su **Send (Invia)**.

The screenshot shows the same configuration window as above, but with 'Address Type' set to 'NORMAL' and the 'IP Address' field containing '2610:0008:6800:2f3b:02ab:00fe:fe9a:030a'. The 'Interface ID' remains '0000 : 0000 : 0000 : 0000'.

- Se si dispone di un indirizzo IPv6 statico, nell'elenco **Mode (Modo)**, fare clic su **DHCPv6**; Nell'elenco **Address Type (Tipo indirizzo)**, fare clic su **Normal**, quindi su **Send (Invia)**.

The screenshot shows the IPv6 configuration page with the 'Send' button highlighted. The configuration fields are as follows:

Mode:	DHCPv6
Address Type:	NORMAL
IP Address:	0000:0000:0000:0000:0000:0000:0000:0000
Interface ID:	0000 : 0000 : 0000 : 0000

2. Dopo il riavvio della stampante, fare clic su **Get (Ottieni)** per ottenere le informazioni IPv6 dalla stampante. Se si utilizza un indirizzo IPv6 statico, si otterranno le stesse impostazioni del passaggio precedente; se si utilizza DHCPv6, il server DHCPv6 precompilerà automaticamente i campi **IP Address (Indirizzo IP)**, **Link-Local Address (Indirizzo Link-Locale)** in **Current IPv6 (IPv6 corrente)**.

The screenshot shows the IPv6 configuration page with the 'Get' button highlighted. The configuration fields are as follows:

Mode:	DHCPv6
Address Type:	NORMAL
IP Address:	0000:0000:0000:0000:0000:0000:0000:0000
Interface ID:	0000 : 0000 : 0000 : 0000

Below the configuration fields, the 'Current IPv6' section is visible:

IP Address:	1111:0003:0000:0000:0000:0000:0000:0001
Link-Local Address:	fe80:0000:0000:0000:1234:56ff:fe78:9aaa

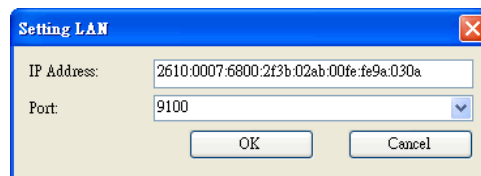
3. Nell'elenco **Input/Output Port (Porta di ingresso/uscita)**, fare clic su **LAN**, quindi su **Setting**.



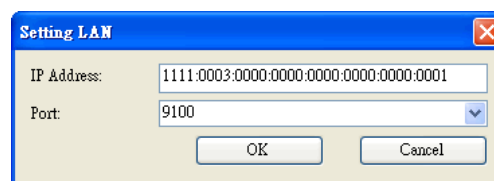


4. Per configurare l'indirizzo IP, nella finestra di dialogo **Setting LAN (Impostazione LAN)**, procedere in uno dei seguenti modi:

- Se si utilizza un indirizzo IP statico, inserire nel campo **IP Address (Indirizzo IP)** l'indirizzo IP contenuto in **IPv6** nella scheda **IPv6**, quindi fare clic su **OK**.



- Se si utilizza un indirizzo IP dinamico fornito dal DHCPv6, nel campo **IP Address (Indirizzo IP)** inserire l'indirizzo IP contenuto in **Current (Corrente) IPv6** nella scheda **IPv6**, quindi fare clic su **OK**.



## 9 La scheda WLAN

La scheda **WLAN** contiene le impostazioni della rete wireless, tra cui **IPv4**, **Current IPv4 (IPv4 corrente)**, **Authentication (Autenticazione)**, **Information (Informazioni)**, **WEP, WPA, Initialization (Inizializzazione)**, **Protocol (Protocollo)**, **Current Protocol (Protocollo corrente)**, **Server** ed **EAP**.

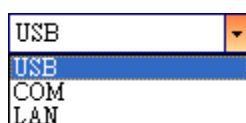
The screenshot displays the WLAN configuration page with the following sections and settings:

- General:** General, COM, LAN, IPv6, **WLAN**, Bluetooth
- Buttons:** Send, Get
- IPv4:**
  - IP Address: 192 . 168 . 1 . 1
  - Subnet Mask: 255 . 255 . 255 . 0
  - Gateway: 0 . 0 . 0 . 0
- Current IPv4:**
  - IP Address: [Empty]
  - Subnet Mask: [Empty]
  - Gateway: [Empty]
- Information:**
  - RSSI: 0 dBm
- Authentication:**
  - Network Authentication: Open
- WEP:**
  - WEP: OFF
  - WEP Key Index: 1
  - WEP Input Type: ASCII
  - WEP Key1: [Empty]
  - WEP Key2: [Empty]
  - WEP Key3: [Empty]
  - WEP Key4: [Empty]
- WPA:**
  - WPA Encryption: Disable
  - WPA Pre-shared Key: 00000000
- Initialization:**
  - Module Restore Default
  - Region
- Protocol:**
  - Network Type: Infrastructure
  - Channel: 11
  - SSID: SATO\_PRINTER
  - Port Number: 9100
- Current Protocol:**
  - Channel: [Empty]
  - SSID: [Empty]
- Server:**
  - DHCP: Auto
  - Host Name: [Empty]
- EAP:**
  - EAP Method: Disable
  - EAP User Name: anonymous
  - EAP Password: anonymous

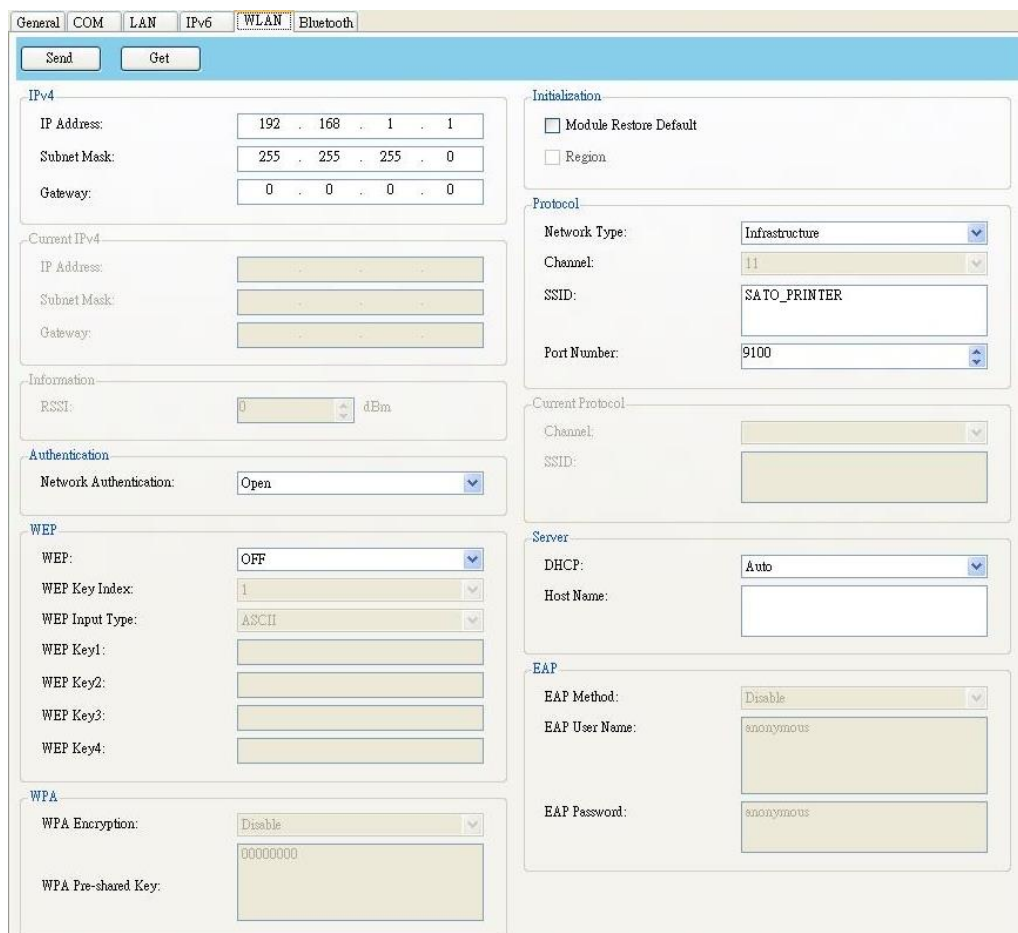
# 9.1 Configurazione della connessione WLAN

Prima di configurare una connessione LAN wireless, assicurarsi che il computer sia connesso a una rete wireless.

1. Nell'elenco **Input/Output Port (Porta di ingresso/uscita)**, fare clic su **USB** o **COM**.



2. Nel **pannello di navigazione**, fare clic su **Parameter Setting (Impostazioni parametri)**, e quindi sulla scheda **WLAN**.



The screenshot displays the WLAN configuration page with the following settings:

- IPv4:** IP Address: 192.168.1.1, Subnet Mask: 255.255.255.0, Gateway: 0.0.0.0
- Current IPv4:** IP Address, Subnet Mask, Gateway (empty)
- Information:** RSSI: 0 dBm
- Authentication:** Network Authentication: Open
- WEP:** WEP: OFF, WEP Key Index: 1, WEP Input Type: ASCII, WEP Key1-4 (empty)
- WPA:** WPA Encryption: Disable, WPA Pre-shared Key: 00000000
- Initialization:** Module Restore Default, Region (unchecked)
- Protocol:** Network Type: Infrastructure, Channel: 11, SSID: SATO\_PRINTER, Port Number: 9100
- Current Protocol:** Channel, SSID (empty)
- Server:** DHCP: Auto, Host Name (empty)
- EAP:** EAP Method: Disable, EAP User Name: anonymous, EAP Password: anonymous

3. Nel campo **SSID**, immettere il nome della rete a cui si è collegati, quindi inserire la password in un dei modi seguenti:

SSID:	<input type="text" value="dlink"/>
-------	------------------------------------

- Se si utilizza **Open** e se **WEP** è attivo, scegliere il tipo password WEP nell'elenco **WEP Input Type (Tipo input WEP)**. Successivamente, inserire la password WEP in uno dei campi **WEP Key** e selezionare la chiave che si vuole utilizzare dall'elenco **WEP Key Index (Indice chiave WEP)**.

**WEP**

WEP:	<input type="text" value="ON"/>
WEP Key Index:	<input type="text" value="1"/>
WEP Input Type:	<input type="text" value="ASCII"/>
WEP Key1:	<input type="text" value="00000000"/>
WEP Key2:	<input type="text"/>
WEP Key3:	<input type="text"/>
WEP Key4:	<input type="text"/>

- Se si sta utilizzando **WPA-Personal** o **WPA2 Personal**, inserire la password nel campo **WPA Pre-shared Key (Chiave WPA pre-condivisa)**.

**WPA**

WPA Encryption:	<input type="text" value="AUTO"/>
WPA Pre-shared Key:	<input type="text" value="00000000"/>

- Se si utilizza **802.1X**, **WPA-Enterprise** o **WPA2 Enterprise**, scegliere il metodo di autenticazione EAP nell'elenco **EAP Method (Metodo EAP)** e inserire nome utente e password rispettivamente nei campi **EAP User Name** e **EAP Password**. Se si utilizza il modo TTLS, è possibile scegliere il metodo di crittografia TTLS dall'elenco **TTLS Method (Metodo TTLS)**.

**EAP**

EAP Method:	EAP-TTLS
EAP User Name:	anonymous
EAP Password:	anonymous

4. Per configurare le impostazioni IPv4 procedere in uno dei seguenti modi:
- Se si dispone di un indirizzo IP statico, compilare i campi **IP Address (Indirizzo IP)**, **Subnet Mask** e **Gateway in IPv4** secondo le impostazioni della rete, assicurarsi che **DHCP** sia disabilitato e fare clic su **Send (Invia)**.

**IPv4**

IP Address:	155 . 181 . 255 . 28
Subnet Mask:	79 . 210 . 220 . 8
Gateway:	255 . 252 . 234 . 220

**Server**

DHCP:	Disable
Host Name:	

- Se non si dispone di un indirizzo IP statico, assicurarsi che **DHCP** sia selezionato e fare clic su **Send (Invia)**.

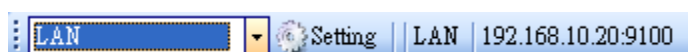
**Server**

DHCP:	Enable
Host Name:	

5. Dopo il riavvio della stampante, fare clic su **Get (Ottieni)** per ottenere le informazioni IPv4 dalla stampante. Se si utilizza un indirizzo IP statico, si otterranno le stesse impostazioni del passaggio precedente; se si utilizza DHCP, il server DHCP precompilerà automaticamente i campi **IP Address (Indirizzo IP)**, **Subnet Mask** e **Gateway in Current IPv4 (IPv4 corrente)**.

Current IPv4	
IP Address:	192 . 168 . 0 . 120
Subnet Mask:	255 . 255 . 255 . 0
Gateway:	192 . 168 . 0 . 1

6. Nell'elenco **Input/Output Port (Porta di ingresso/uscita)**, fare clic su **LAN**, quindi su **Setting**.



7. Per configurare l'indirizzo IP, nella finestra di dialogo **Setting LAN (Impostazione LAN)**, procedere in uno dei seguenti modi:

- Se si utilizza un indirizzo IP statico, nel campo **IP Address (Indirizzo IP)**, inserire l'indirizzo IP contenuto in **IPv4** nella scheda **WLAN** e fare clic su **OK**.

A screenshot of the 'Setting LAN' dialog box. The 'IP Address' field contains '155.181.255.28' and the 'Port' dropdown menu is set to '9100'. There are 'OK' and 'Cancel' buttons at the bottom.

- Se si utilizza un indirizzo IP dinamico fornito dal DHCP, nel campo **IP Address (Indirizzo IP)** inserire l'indirizzo IP contenuto in **Current (Corrente) IPv4** nella scheda **WLAN**, quindi fare clic su **OK**.

A screenshot of the 'Setting LAN' dialog box. The 'IP Address' field contains '192.168.0.120' and the 'Port' dropdown menu is set to '9100'. There are 'OK' and 'Cancel' buttons at the bottom.

# 10 Bluetooth

La scheda **Bluetooth** riporta le impostazioni per il protocollo Bluetooth.

Nome proprietà	Descrizione
Pincode	Il codice PIN Bluetooth della stampante.
Device Name	Il nome dispositivo Bluetooth della stampante.
BD Address	L'indirizzo MAC della stampante.
Inquiry Control	<p>Determina come la stampante viene rilevata da altri dispositivi Bluetooth.</p> <p><b>Response is made at any time</b> La stampante è sempre rilevabile.</p> <p><b>No response</b> La stampante non può essere rilevata.</p> <p><b>Response only within 60sec after a power on</b> La stampante è rilevabile 60 secondi dopo l'accensione.</p>

## 10.1 Connessione wireless

### Bluetooth

Le stampanti con Bluetooth integrato sono in grado di connettersi a Internet in modo più flessibile. È possibile trasmettere i dati alla stampante in qualsiasi luogo entro il raggio d'azione del protocollo Bluetooth.

#### 10.1.1 Bluetooth

La schermata di configurazione Bluetooth può variare a seconda del computer o del dispositivo. In questo esempio di configurazione viene utilizzato un computer Windows XP.

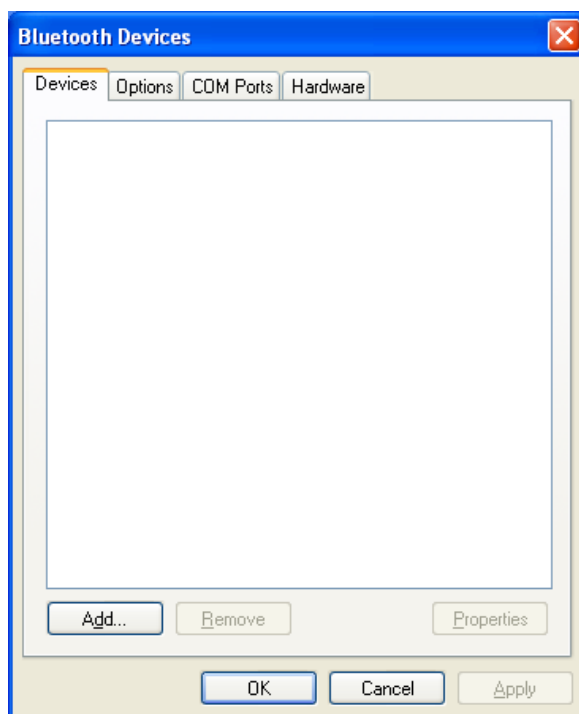
Per configurare una connessione Bluetooth per la stampante, procedere come segue:

1. Fare clic sull'icona Bluetooth nell'area di notifica (barra delle applicazioni).



2. Nella finestra di dialogo **Bluetooth Devices (Dispositivi Bluetooth)**, fare clic su **Add (Aggiungi)**.

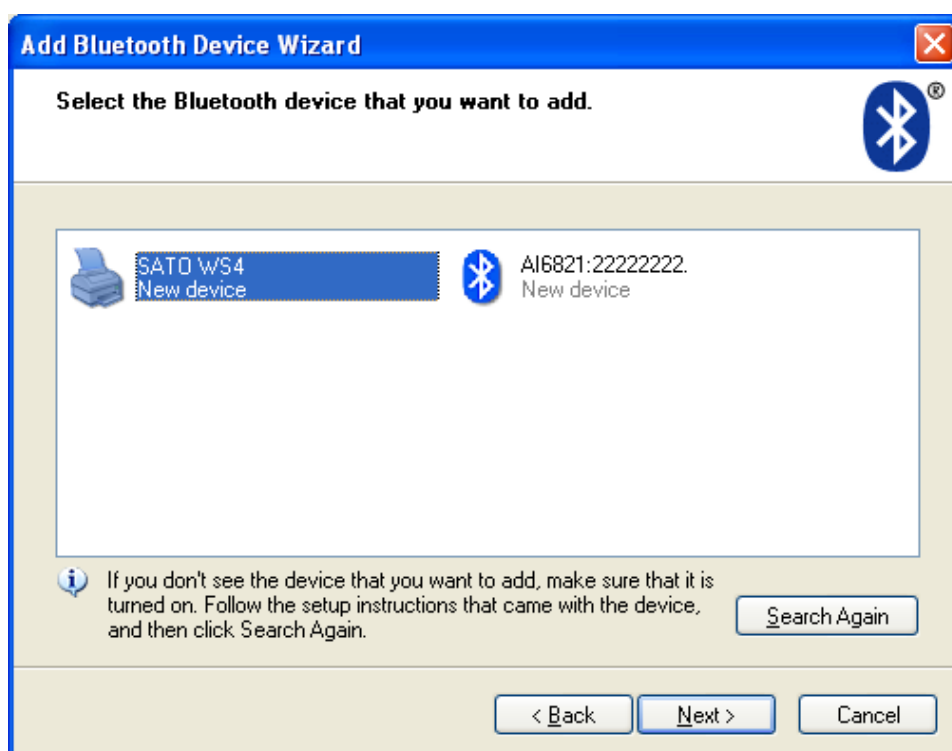




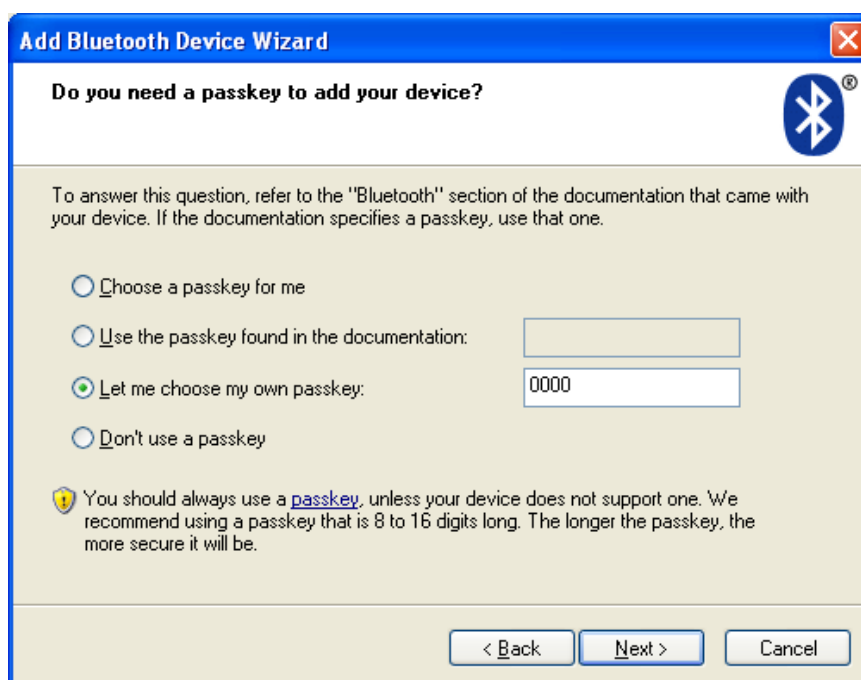
3. Nella finestra di dialogo **Add Bluetooth Device Wizard (Aggiunta guidata dispositivo Bluetooth)**, selezionare la casella di controllo **My device is set up and ready to be found (Il dispositivo è configurato e pronto per il rilevamento)** e fare clic su **Next (Avanti)**.



4. Fare clic su **SATO WS4**, quindi su **Next (Avanti)**.



5. Fare clic su **Let me choose my own passkey (Scelta passkey da parte dell'utente)**. La chiave predefinita è **0000**. Dopo aver inserito la chiave, fare clic su **Next (Avanti)**.



6. Il computer proverà a collegarsi alla stampante. In caso positivo, verrà

visualizzato il messaggio di operazione completata. Prendere nota della porta COM in uscita e fare clic su **Finish (Fine)**.

**Nota** Se si dimentica il numero di porta, nella finestra di dialogo **Bluetooth Devices (Dispositivi Bluetooth)**, fare clic su **COM Ports (Porte COM)** per visualizzare la porta COM virtuale assegnata alla stampante.



# 11 Specifiche

## 11.1 Stampante

Modello	WS4DT e WS4TT	
<b>Metodo di stampa</b>	Trasferimento termico o termico diretto	
<b>Risoluzione</b>	203 dpi (8 punti/mm)	300 dpi (12 punti/mm)
<b>Allineamento del materiale di stampa</b>	Allineamento al centro	
<b>Modalità di funzionamento</b>	Standard: Stampa continua, A strappo	
<b>Sensori</b>	Sensore materiale di stampa	DT: sensore del gap (trasmissivo, fisso) TT: sensore del gap (trasmissivo, fisso) Offset: 6,27 mm - Sensore preimpostato in fabbrica
		Sensore I-Mark (riflessivo, mobile)
		Interruttore testina aperta Sensore nastro
<b>Velocità di stampa</b>	WS408: 2, 3, 4, 5, 6 ins/sec (50,8, 76,2, 101,6, 127, 152,4 mm/s) WS412: 2, 3, 4 ins/sec (50,8, 76,2, 101,6 mm/s) 2 e 3 ips per il modo dispenser	
	Non impostare la velocità di stampa su 4 ips o su valori maggiori quando è installato il modulo spellicolamento e il relativo coperchio è aperto.	
<b>Tonalità stampa</b>	Livello tonalità - SBPL: 1 ~ 5	
	Predefinito – DT: SBPL 3      TT: SBPL 3	
<b>Area di stampa max</b>	Lunghezza 999 mm x larghezza 104 mm (4,09")	
<b>Area non stampabile</b>	Direzione passo - alto: 1,5 mm, basso: 1,5 mm (supporto escluso)	
	Direzione larghezza - sinistra: 1,5 mm, destra: 1,5 mm (supporto escluso)	
<b>Interfaccia</b>	Modello standard: USB (Tipo A e B), Ethernet, RS232C	
	Modello LAN: USB (Tipo A e B), Ethernet	
<b>Interfaccia</b>	Bluetooth, Wireless LAN	

<b>Modello</b>	
<b>WS4DT e WS4TT</b>	
<b>opzionale</b>	
<b>Memoria integrata</b>	Memoria standard (flash ROM): 16 MB Memoria utente: 2 MB Memoria Standard (SDRAM): 32 MB
<b>Memoria esterna</b>	USB: Max 16 GB
<b>Pannello</b>	2 LED, 1 pulsante
<b>LED</b>	1° LED: Rosso e verde (varie combinazioni: arancione) 2° LED: Rosso e verde (varie combinazioni: arancione)
<b>Font</b>	Bitmap: XS, XU, XM, XB, XL, OCR-A, OCR-B Scalabile: CG Times, CG Triumvirate

## 11.2 Materiale di stampa

Proprietà	Descrizione
<b>Formato materiale stampa</b>	<b>Modulo continuo</b>
	<b>di</b> Lunghezza (TT): 8 mm ~ 996 mm (incluso supporto 11 ~ 999 mm)
	Lunghezza (DT): 8 mm ~ 996 mm (incluso supporto 11 ~ 999 mm)
	Larghezza: 22,4 mm ~ 115 mm (incluso supporto 25,4 ~ 118 mm)
	<b>Modo a strappo</b>
	Lunghezza (TT): 8 mm ~ 996 mm (incluso supporto 11 ~ 999 mm)
	Lunghezza (DT): 30 mm ~ 999 mm (incluso supporto 33 ~ 999 mm)
	Larghezza: 22,4 mm ~ 115 mm (incluso supporto 25,4 ~ 118 mm)
	<b>Modo dispenser</b>
	Lunghezza (TT): 23,4 mm ~ 150,4 mm (incluso supporto 26,4 ~ 152,4 mm)
	Lunghezza (DT): 35 mm ~ 150,4 mm (incluso supporto 38 ~ 153,4 mm)
	Larghezza: 22,4 mm ~ 115 mm (incluso supporto 25,4 ~ 118 mm)
	<b>Modalità taglierina</b>
	Lunghezza (TT): 19,4 mm ~ 993 mm (incluso supporto 22,4 ~ 996 mm)
	Lunghezza (DT): 35 mm ~ 993 mm (incluso supporto 38 ~ 996 mm)
	Larghezza: 22,4 mm ~ 115 mm (incluso supporto 25,4 ~ 118 mm)
	Spessore del materiale di stampa: 0,06~0,19mm
	Diametro rotolo max: 127 mm (5 pollici)
	Diametro rotolo max per svolgitore esterno: 216 mm (8,5 pollici)
<b>Tipo materiale stampa</b>	<b>di</b> Etichetta - trasferimento termico
	<b>di</b> Cartellino - trasferimento termico
	Etichetta - termico diretto
	Cartellino - termico diretto
	Carta in rotolo (Lato superiore esterno/lato superiore interno)
	Carta a modulo continuo ripiegata a ventaglio

---

<b>Dimensione nastro</b>	Lunghezza: 100 m ( $\phi$ dimensione anima: 0,5 pollici), max 300 m ( $\phi$ dimensione anima: 1 pollice) Larghezza: 40 mm ~ 110 mm
<b>Tipo nastro</b>	Cera, cera-resina, resina Inchiostratura interna (CSI) o inchiostratura esterna (CSO)

---

## 11.3 Codici a barre

<b>Codice a barre unidimensionale</b>	UPC-A
	UPC-E
	JAN/EAN
	CODE39
	CODE93
	CODE128
	GS1-128 (UCC/EAN128)
	CODABAR (NW-7)
	ITF
	Industrial 2of5
	MSI
	UPC add-on code
	POSTNET
	GS1 DataBar Omnidirectional
	GS1 DataBar Truncated
	GS1 DataBar Stacked
	GS1 DataBar Stacked Omnidirectional
	GS1 DataBar Limited
	GS1 DataBar Expanded
	GS1 DataBar Expanded Stacked
<b>Codice a barre bidimensionale</b>	QR Code
	PDF417 (including MicroPDF)
	DataMatrix (ECC200)
	GS1 DataMatrix
	MaxiCode
<b>Simbolo composito</b>	EAN-13 Composite (CC-A/CC-B)
	EAN-8 Composite (CC-A/CC-B)
	UPC-A Composite (CC-A/CC-B)
	UPC-E Composite (CC-A/CC-B)
	GS1 DataBar Composite (CC-A/CC-B)
	GS1 DataBar Truncated Composite (CC-A/CC-B)
	GS1 DataBar Stacked Composite (CC-A/CC-B)
	GS1 DataBar Stacked Composite (CC-A/CC-B)





GS1 DataBar Expanded Stacked  
Composite (CC-A/CC-B)  
GS1 DataBar Expanded Composite  
(CC-A/CC-B)  
GS1 DataBar Stacked Omnidirectional  
Composite (CC-A/CC-B)  
GS1 DataBar Limited Composite  
(CC-A/CC-B)  
GS1-128 Composite (CC-A/CC-B/CC-C)

## 11.4 Bluetooth

Proprietà	Bluetooth I/F
Standard	Bluetooth 2.1 + EDR or later
Dispositivo abilitato	WS Series
Temperatura di esercizio	41°F (5°C) ~ 104°F (40°C)
Temperatura di stoccaggio	-4°F (-20°C) ~ 140°F (60°C)
Umidità in esercizio	25 ~ 85 % Non-condensing R.H
Umidità di stoccaggio	10 ~ 90 % Non-condensing R.H
Forma di connessione	Only one-to-one connection is supported.
Profilo supporto	Serial Port Profile (SPP) PIN code is supported.
Classe di trasmissione radio	CLASS 2
Metodo di trasmissione	Bi-directional (Half-duplex)
Controllo flusso	Credit based flow control
Modalità operativa	Slave Mode
Distanza di trasmissione	3 m (360 degrees)
Modo SR in scansione pagina/inquiry	R1 Scan Interval 1.28 sec. Scan Window 22.5 msec.
Gamma di radiofrequenza	2402 ~ 2480 MHz
Potenza nominale di uscita	+4 dBm (2.51 mW) MAX

## 11.5 LAN wireless

Proprietà		Wireless LAN I/F		
<b>Hardware</b>	Protocollo	IEEE 802.11 b/g/n		
	Dispositivo abilitato	Serie WS4		
	Temperatura di esercizio	-20 °C (-4 °F) ~ +85 °C (+185 °F)		
	Destinazione	USA	Europa	
	Frequenza (Canale centrale)	2412 ~ 2462 MHz	2412 ~ 2472 MHz	
	Canale	Canale 1 ~ 11	Canale 1 ~ 13	
	Spaziatura	5 MHz		
	Velocità di trasmissione/ Modulazione	IEEE 802.11b	Trasmissione Metodo	Conforme a metodo IEEE 802.11b DSSS
			Canale	In base al paese
			Trasmissione dati Velocità/Modulazione	11/5,5 Mbps: CCK 2 Mbps: DQPSK 1 Mbps: DBPSK
IEEE 802.11g	Trasmissione Metodo	Conforme al metodo IEEE 802.11g OFDM Metodo DSSS		
	Canale	In base al paese		
	Trasmissione dati Velocità/Modulazione	54/48 Mbps: 64 QAM 36/24 Mbps: 16 QAM 18/12 Mbps: QPSK 9/6 Mbps: BPSK		
IEEE 802.11n	Trasmissione Metodo	Conforme al metodo IEEE802.11n OFDM		
	Canale	US) 1-11 ch (JP/DE) 1-13 ch		
	Trasmissione dati Velocità/Modulazione	20 MHz: 6,5M / 7,2M / 13M / 14,4M / 19,5M / 21,7M / 26M / 28,9M / 39M / 43,3M / 52M / 57,8M / 58,5M / 65M /		

Proprietà		Wireless LAN I/F	
		72,2M (rilevamento automatico)	
Antenna		Antenna esterna	
Potenza antenna		802.11b Max +15 dBm	
		802.11g Max +17 dBm	
		802.11n Max +17 dBm	
<b>Software</b>	Modo di connessione	Infrastrutture, Adhoc	
	Indirizzo IP predefinito	192.168.1.1	
	Subnet mask predefinita	255.255.255.0	
	ESSID predefinito	SATO_PRINTER	
	Security	IEEE 802.11i	
	(Sicurezza)	Crittografia	WEP 128 bit, TKIP (WPA), AES (WPA2)
		Autorizzazioni	Chiave condivisa, sistema aperto, PSK, PEAP, TLS, TTLS, LEAP, EAP-FAST
	Protocollo (*)	TCP/IP, Socket, DHCP	
	Parametri wireless LAN e monitoraggio dello stato	Parametro: Comando (utility della stampante)	

## 11.6 Ethernet

Proprietà	Descrizione
Porta	RJ-45
Velocità	10Base-T/100Base-T (Auto Detecting)
Protocollo	ARP, IP, ICMP, UDP, TCP, HTTP, DHCP, Socket, LPR, IPv4, IPv6, SNMPv2
Modo	TCP Server/Client, UDP Client
Tecnologia	HP Auto-MDIX, Auto-Negotiation

## 11.7 Ambiente elettrico e operativo

Proprietà	Descrizione
Alimentazione	Tensione: 100 VCA ~ 240 V $\pm$ 10% (intera gamma) Frequenza: 50 Hz - 60 Hz $\pm$ 5%
Potenza assorbita	90 W
Temperatura	In esercizio: 5 °C ~ 40 °C Stoccaggio: -40 °C ~ 60 °C
Umidità	In esercizio: 25% UR ~ 85% UR (senza condensa) Stoccaggio: 10% UR ~ 90% UR (senza condensa)

## 11.8 Dimensione fisica

Dimensioni	Dimensioni e peso
Dimensioni	Largh. 220,6 $\pm$ 0,5 mm x Prof. 278,5 $\pm$ 0,5 mm x Alt. 182 $\pm$ 0,5 mm Altezza con coperchio aperto: 358,1 mm
Peso	2,48 kg $\pm$ 3% (esclusi il materiale di stampa e le opzioni) o inferiore

# 12 Precauzioni di sicurezza

Questa sezione descrive come utilizzare in sicurezza la stampante. Prima di utilizzare la stampante, leggere attentamente le seguenti informazioni.

## Pittogrammi

Questo manuale dell'operatore e le etichette sulla stampante riportano diversi pittogrammi. Questi simboli indicano l'uso corretto e sicuro della stampante e segnalano le possibili cause di lesioni a persone e beni materiali. Di seguito è riportata una descrizione dei simboli. Prima di leggere il testo, assicurarsi di avere compreso correttamente questi simboli.



**AVVERTENZA**


Ignorare le istruzioni contrassegnate da questo simbolo e usare la stampante in modo erraneo comporta il rischio di morte o lesioni gravi.




**ATTENZIONE**

Ignorare le istruzioni contrassegnate da questo simbolo e usare la stampante in modo erraneo comporta il rischio di lesione o danni alle proprietà.



Il pittogramma  significa "Prudenza". All'interno del pittogramma è riportato un simbolo di avvertenza specifico (il simbolo a sinistra indica il rischio di folgorazione).



Il pittogramma  significa "Vietato". Ciò che è proibito in modo specifico è riportato dentro o vicino al pittogramma (il simbolo a sinistra significa "Vietato disassemblare").



● Il pittogramma significa "Obbligatorio". Ciò che occorre fare nello specifico è riportato all'interno del pittogramma (il simbolo a sinistra significa "Scollegare il cavo elettrico dalla presa").

 **AVVERTENZA**

Non posizionare su un'area instabile



- Non posizionare su un'area instabile, come un tavolo traballante o un'area inclinata o soggetta a forti vibrazioni. Se la stampante cade o si rovescia, può ferire qualcuno.

Non posizionare contenitori pieni d'acqua o di liquidi sulla stampante



- Non posizionare vasi di fiori, tazze o altri contenitori che contengano liquidi, come acqua o sostanze chimiche oppure piccoli oggetti metallici vicino alla stampante. In caso di fuoriuscita di liquidi e successiva infiltrazione all'interno della stampante, spegnere immediatamente l'unità utilizzando l'interruttore principale, scollegare il cavo dalla presa e contattare il rivenditore o il centro di assistenza SATO. L'uso della stampante in queste condizioni potrebbe provocare un incendio o scariche elettriche.

Non inserire oggetti all'interno della stampante



- Non inserire né lasciare cadere oggetti metallici o infiammabili all'interno delle aperture della stampante (uscite di cavi, ecc.). Se questi oggetti finiscono all'interno della stampante, spegnerla immediatamente utilizzando l'interruttore principale, scollegare il cavo dalla presa e contattare il rivenditore o il centro di assistenza SATO. L'uso della stampante in queste condizioni potrebbe provocare un incendio o scariche elettriche.

Non collegare la stampante a una tensione diversa da quella indicata nelle specifiche



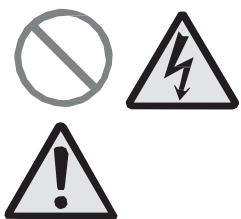
- Non collegare la stampante a una tensione diversa da quella indicata nelle specifiche. In caso contrario sussiste il rischio di incendio o di folgorazione.

Collegare sempre i connettori a una messa a terra



- Collegare sempre il cavo della stampante a una messa a terra. In caso contrario sussiste il rischio di folgorazione.

Uso del cavo di alimentazione



- Non danneggiare, rompere, né modificare il cavo elettrico. Evitare inoltre di posizionare oggetti pesanti sullo stesso, di riscaldarlo o di tirarlo; in caso contrario sussiste il rischio di danneggiarlo, provocando un incendio o scariche elettriche.
- In caso di danno al cavo elettrico (ovvero, nucleo esposto, fili

rotti, ecc.), contattare il rivenditore o il centro di assistenza SATO. L'uso del cavo elettrico in queste condizioni potrebbe provocare un incendio o scariche elettriche.

- Non modificare, piegare energicamente, torcere o tirare il cavo elettrico. L'uso del cavo elettrico in queste condizioni potrebbe provocare un incendio o scariche elettriche.

In caso di caduta o rottura della stampante



- Se la stampante cade o si rompe, spegnerla immediatamente utilizzando l'interruttore principale, scollegare il cavo dalla presa e contattare il rivenditore o il centro di assistenza SATO. L'uso della stampante in queste condizioni potrebbe provocare un incendio o scariche elettriche.

Non usare la stampante in presenza di anomalie



- Continuare a usare la stampante anche nel caso in cui si rilevi qualcosa di anomalo, ad esempio fumo od odori inconsueti provenienti dall'interno, può comportare il rischio di incendio o di folgorazione. Spegnerne immediatamente l'unità utilizzando l'interruttore di alimentazione, scollegare il cavo elettrico dalla presa e contattare il rivenditore o il centro di assistenza SATO per le riparazioni. Tentare di effettuare le riparazioni autonomamente è pericoloso, quindi evitare assolutamente di eseguire riparazioni di propria iniziativa.

Non smontare la stampante



- Non smontare né modificare la stampante. In caso contrario sussiste il rischio di incendio o di folgorazione. Per eseguire ispezioni interne, regolazioni e riparazioni, contattare il rivenditore o il centro di assistenza SATO.

Avvertenze sulla taglierina



- Non toccare la taglierina con le mani né inserire oggetti nella taglierina, in quanto sussiste il rischio di lesioni.

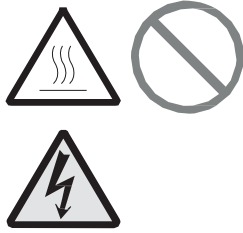
Uso del liquido per la pulizia della testina



- È vietato usare fiamme o calore attorno al liquido detergente per la testina. Non riscaldare assolutamente né esporlo a fiamme.
- Tenere il liquido fuori dalla portata dei bambini onde evitare che lo ingeriscano accidentalmente. In caso di ingestione, consultare immediatamente un medico.



### Testina di stampa



- Dopo la stampa, la testina è calda. Fare attenzione a non bruciarsi quando si sostituisce il materiale di stampa o si pulisce la macchina subito dopo la stampa.
- Toccare il bordo della testina di stampa a mani nude può provocare lesioni. Fare attenzione a non ferirsi quando si sostituisce il materiale di stampa o durante la pulizia.
- Il cliente non è autorizzato a sostituire la testina di stampa. Una tale eventualità può comportare lesioni, ustioni o i folgorazione.

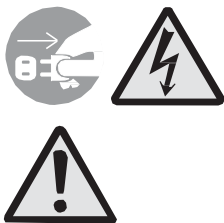
### **ATTENZIONE**

#### Non conservare in aree con elevato tasso di umidità



- Non posizionare la stampante in aree con elevato tasso di umidità o in punti in cui si formi condensa. Se si forma condensa, spegnere immediatamente l'unità utilizzando l'interruttore di accensione e non usarla finché non si asciuga. L'uso della stampante in presenza di condensa implica il rischio di folgorazione.

#### Trasporto della stampante



- Per spostare la stampante, scollegare sempre prima il cavo elettrico dalla presa e accertarsi che tutti i cavi esterni siano scollegati prima di muoverla. Spostare la stampante con i cavi ancora collegati potrebbe danneggiare i cavi o i fili dei connettori, con conseguente incendio o scariche elettriche.
- Non trasportare la stampante con il materiale di stampa caricato. Il materiale di stampa potrebbe cadere e provocare lesioni.
- Quando si posa la stampante sul pavimento o su un supporto, accertarsi di non lasciare le dita o le mani sotto i piedini della stampante, onde evitare che vengano schiacciati.

#### Alimentazione



- Non premere l'interruttore di accensione né collegare/scollegare il cavo con le mani bagnate, in quanto

sussiste il rischio di folgorazione.

#### Cavo di alimentazione



- Tenere il cavo di alimentazione lontano da dispositivi caldi. Avvicinandolo a dispositivi caldi sussiste il rischio di fondere la guaina del cavo con conseguente pericolo di incendio o folgorazione.
- Quando si scollega il cavo elettrico dalla presa, accertarsi di prenderlo dal connettore. Tirando il cavo si corre il rischio di rompere i fili dell'anima, con conseguente rischio di incendio o folgorazione.
- Il cavo elettrico fornito con la stampante è realizzato specificatamente per la stessa e non va usato con altri apparecchi elettrici.

#### Coperchio superiore



- Fare attenzione a non schiacciarsi le dita aprendo o chiudendo il coperchio superiore. Fare inoltre attenzione affinché il coperchio superiore non scivoli via e cada.

#### Caricamento del materiale di stampa



- Durante il caricamento del materiale di stampa in rotolo, fare attenzione a non schiacciare le dita fra il rotolo e l'unità di alimentazione.

#### Durante un lungo periodo di inutilizzo



- Durante un lungo periodo di inutilizzo, scollegare il cavo di alimentazione dalla presa per garantire la sicurezza.

#### Durante la manutenzione e la pulizia



- Durante la manutenzione e la pulizia della stampante, scollegare il cavo di alimentazione dalla presa per garantire la sicurezza.